



RWS INFORMATIE

RTD 1006

Richtlijnen Beoordeling Kunstwerken

Versie	1.2
Datum vastgesteld	15 juni 2022
Status	Definitief
ID Werkwijzer AenO	1059

Colofon

Titel	RTD 1006
Beschrijving	Richtlijnen beoordeling kunstwerken De Richtlijnen Beoordeling Kunstwerken (RBK) bevat aanvullende eisen (kaders), handreikingen en informatie voor de beoordeling van de constructieve veiligheid van bestaande kunstwerken van Rijkswaterstaat.
Verantwoordelijke afdeling	RWS Grote projecten en onderhoud Bruggen en viaducten
Proces / proceseigenaar	Aanleg en Onderhoud / Jean Luc Beguin
Opsteller(s)	J. Doorgeest H. Sliedrecht
Beheerder(s)	J. Doorgeest H. Sliedrecht
Informatie	RBK-info@rws.nl
Datum	15 juni 2022
Status	Definitief
Versienummer	1.2
Vervangen versie	1.1
Datum vervangen versie	27 mei 2013
WW RWS Nummer	1059

Totstandkoming van deze versie

Datum	Versie	Toelichting
07-2004	RBBK 1.0.1	N.a.v. bouwbesluit 2003
02-2006	Erratum bij RBBK 1.0.1	
05-2012	RBK 1.0	N.a.v. bouwbesluit 2012 en Eurocodes
05-2013	RBK 1.1	
06-2022	RBK 1.2	Kleine update -Verwerken ervaringen en nieuwe inzichten -Actualisatie t.b.v. gewijzigde normen/richtlijnen. -Voorbereiding op komst NEN 8702 en 8703

Inhoud

	Voorwoord	6
1	Regels voor beoordeling constructieve veiligheid	7
1.1	Algemeen	7
1.1.1	Inleiding	7
1.1.2	Onderwerp en toepassingsgebied	8
1.1.3	Veiligheidsniveaus	8
1.2	Beoordeling constructieve veiligheid	9
1.3	Regels voor verificatieberekeningen	10
1.3.1	Algemene regels	10
1.3.2	Verificatie AI, AII, AIII	12
1.3.3	Aanvullingen voor betonnen bruggen	13
1.3.4	Aanvullingen voor stalen bruggen	14
1.4	Regels voor bepaling van maatregelen	15
1.4.1	Algemene regels	15
1.4.2	Uitvoeringsmaatregelen	15
1.4.3	Beheersmaatregelen	16
1.5	Regels voor verbouw	17
1.5.1	Algemene regels	17
1.5.2	Versterken	18
2	Aanvullingen op normen en richtlijnen - Algemeen	20
2.1	Inleiding	20
2.1.1	Overzicht normatieve verwijzingen	20
2.1.2	Van toepassing zijnde normen en richtlijnen en hun rangorde	20
2.1.3	Leeswijzer	21
2.2	NEN-EN 1990	22
2.3	NEN 8700	23
2.4	NEN-EN 1991	28
2.4.1	Deel 1-1: Algemene belastingen	28
2.4.2	Deel 2: Verkeersbelasting op bruggen	28
2.5	NEN 8701	29
3	Aanvullingen op normen en richtlijnen - Beton	32
3.1	NEN-EN 1992	32
3.1.1	Deel 1-1: Algemene regels en regels voor gebouwen	32
3.1.2	Deel 2: Betonnen bruggen	87
3.1.3	Overige regels waar de EC 2 niet in voorziet.	90
3.2	NEN 8702	93
4	Aanvullingen op normen en richtlijnen – Staal	94
4.1	NEN-EN 1993	94
4.2	NEN 8703	94
5	Aanvullingen op normen en richtlijnen – Geotechniek	95
5.1	NEN-EN 1997	95
5.2	NEN 8707	95

Voorwoord

Het beoordelen van de veiligheid van bestaande constructies is lange tijd gedaan met normen voor nieuwbouw. In 2004 heeft Rijkswaterstaat met de Richtlijn Beoordelen Bestaande Kunstwerken een eerste aanzet gegeven voor de beoordeling van bestaande kunstwerken volgens aangepaste regels voor bijvoorbeeld modellering en belastingen.

In het Bouwbesluit wordt onderscheid gemaakt in eisen voor nieuwbouw en eisen voor bestaande bouw. Voor bestaande constructies worden aangepaste regels gegeven waarbij het vereiste veiligheidsniveau, en in het verlengde daarvan de rekenwaarde van de belastingen, lager zijn dan voor nieuwbouw. Hiervoor zijn de normen uit de NEN 8700-serie beschikbaar. Deze normen moeten in samenhang met de Eurocodes worden gebruikt.

De wijzigingen in de regelgeving en de ontwikkelingen op het gebied van het beoordelen van bestaande constructies, alsmede nieuwe inzichten uit onderzoek, maken het noodzakelijk om de aanvullende regelgeving van Rijkswaterstaat hierop aan te passen.

Voor de beoordeling van bestaande constructies heeft Rijkswaterstaat de Richtlijnen Beoordeling Kunstwerken (RBK) opgesteld. In de RBK worden eisen gesteld aan de veiligheid en bruikbaarheid van bestaande kunstwerken. Deze richtlijnen dragen bij aan een uniforme beoordeling van de constructieve veiligheid.

De RBK is opgesteld door Rijkswaterstaat in overleg met de Technische Universiteit Delft en TNO.

Het beoordelen van bestaande kunstwerken vereist specifieke kennis en vaardigheden. Wij vertrouwen erop dat de gebruikers van de RBK zich hiervan bewust zijn. We verwachten dat het gebruik van de RBK bijdraagt aan, voor de Nederlandse gemeenschap, veilig bruikbare kunstwerken waarbij onnodige maatregelen worden voorkomen.

1 Regels voor beoordeling constructieve veiligheid

1.1 Algemeen

1.1.1 Inleiding

De Richtlijnen Beoordeling Kunstwerken (RBK) wordt door Rijkswaterstaat voorgeschreven in contracten waarbij de constructieve veiligheid van bestaande kunstwerken moet worden beoordeeld of waarbij een verbouwing moet worden ontworpen.

Deze RBK wordt, samen met de normen en richtlijnen, gebruikt om de constructieve veiligheid van bestaande kunstwerken te beoordelen. De benodigde activiteiten voor deze beoordeling staan in een generieke vorm in dit document beschreven.

In hoofdstuk 1 van deze RBK zijn algemene regels voor beoordeling van de constructieve veiligheid gegeven. Voor de beoordeling wordt onderscheid gemaakt in 'de bureaustudie', 'de constructieve inspectie', 'het plan van aanpak voor de verificatieberekening', 'de verificatieberekening' en 'maatregelen'. De minimale eisen en randvoorwaarden waar de verschillende onderdelen van de beoordeling aan moeten voldoen zijn in hoofdstuk 1 gegeven.

Met de verificatieberekening wordt de constructieve veiligheid beoordeeld. Hierbij wordt onderscheid gemaakt in verificatie op drie niveaus: AI, AII en AIII. Verificatie AI en AII zijn beoordelingen op gebruiksniveau. Verificatie AIII is een beoordeling op afkeurniveau.

De in de RBK voorgeschreven regels kunnen in het contract waarin de RBK is voorgeschreven zijn gewijzigd of aangevuld.

In hoofdstukken 2 en verder zijn aanvullingen op de normen gegeven. Het betreft aanvullingen op de normen voor gebruik en verbouw (NEN 8700 reeks) en nieuwbouw (NEN-EN Eurocode-reeks).

1.1.2 *Onderwerp en toepassingsgebied*

- (1) Het toepassingsgebied van deze versie van de RBK is beperkt tot de in de RTD 1001 Richtlijnen ontwerpen kunstwerken (ROK) benoemde categorieën Brug en Beweegbare brug (exclusief bewegingswerk), in deze RBK ook aangeduid met het begrip kunstwerken.
- (2) Deze RBK geeft regels voor de beoordeling van de constructieve veiligheid én het ontwerp van een verbouwing van bestaande kunstwerken.
- (3) Deze RBK is bedoeld om te worden gebruikt in samenhang met de normenreeks NEN-EN 1990 tot en met NEN-EN 1999, ROK en de normenreeks NEN 8700 tot en met NEN 8707.

1.1.3 *Veiligheidsniveaus*

- (1) Bij de beoordeling van de constructieve veiligheid van een bestaand kunstwerk moet onderscheid worden gemaakt in het afkeurniveau en het gebruiksniveau volgens de regels in §1.3.
- (2) Bij het ontwerp van een verbouwing moet onderscheid worden gemaakt in het verbouwniveau en het nieuwbouwniveau volgens de regels in §1.5.
- (3) Kunstwerken van Rijkswaterstaat moeten voldoen aan het gebruiksniveau met een minimale betrouwbaarheidsindex van $\beta=3,3$. De belastingfactoren van het gebruiksniveau zijn gegeven in tabel 2-2.
- (4) Kunstwerken waarvan de omgevingsvergunning is verleend volgens het Bouwbesluit 2012 moeten voldoen aan het nieuwbouwniveau.

1.2 Beoordeling constructieve veiligheid

(1) De beoordeling van de constructieve veiligheid moet de volgende onderdelen bevatten:

- a) De bureaustudie (archiefonderzoek).
- b) Het plan van aanpak voor de verificatieberekening (uitgangspuntennota).
- c) De constructieve inspectie (aanpak en resultaten).
- d) De verificatieberekening.
- e) Maatregelen

Opmerking: Onderzoek aan de constructie dat nodig is voor de beoordeling, kan een onderdeel zijn van de beoordeling van de constructieve veiligheid, maar vormt geen vast onderdeel van deze RBK, omdat de aard en omvang sterk kan variëren en veelal vooraf niet bekend is. Een vraagspecificatie kan invulling geven aan het onderdeel 'onderzoek aan de constructie'.

(2) In de bureaustudie (/archiefonderzoek) moeten de voor de beoordeling benodigde gegevens zijn opgenomen waarbij:

- Alle relevante archieven geraadpleegd moeten worden ter verzameling en analyse van de benodigde gegevens.
- Vastgesteld is of deze gegevens relevant, eenduidig en volledig zijn.
- Aangegeven is welke gegevens ontbreken en welke gegevens niet eenduidig zijn.
- Aangegeven is welke onderzoeken aan de constructie nodig zijn om ontbrekende gegevens vast te stellen ten behoeve van de beoordeling van de constructieve veiligheid.

(3) In het plan van aanpak (uitgangspuntennota) moeten de volgende onderdelen zijn opgenomen:

- De resultaten van de bureaustudie.
- De uitgangspunten en randvoorwaarden voor de verificatieberekening.
- De permanente en veranderlijke belastingen inclusief de wegindeling(en) met randafstanden.
- De berekeningsaanpak inclusief de wijze van modelleren.
- Hoe en met welke diepgang de uitvoering van het benodigd onderzoek aan de constructie, volgend uit (2), moet worden uitgevoerd.

(4) Bij de constructieve inspectie moet:

- Voorafgaand een risicoanalyse zijn gemaakt waarin de risico's zijn opgenomen die de constructieve veiligheid kunnen beïnvloeden en relevant zijn voor de inspectie.
- Zijn nagegaan of de bij de bureaustudie verzamelde gegevens overeenstemmen met de feitelijke situatie.
- Schade die van invloed kan zijn op de constructieve veiligheid zijn beoordeeld.
- De risico's uit de risicoanalyse zijn beoordeeld.
- De werkelijke wegindeling en randafstanden zijn vastgesteld.

(5) De verificatieberekening moet zijn gemaakt volgens de regels van §1.3.

- (6) De benodigde maatregelen moeten worden bepaald volgens de regels in §1.4.

Toelichting: De inspectie en het (eventuele) nader onderzoek moeten door de opdrachtnemer worden (aan)gemeld bij de beheerder (regio).

- (7) Voor gewijzigde en nieuwe doorsneden gelden de regels voor verbouw volgens paragraaf 1.5.

1.3 Regels voor verificatieberekeningen

1.3.1 Algemene regels

- (1) In de verificatieberekening moet de constructieve veiligheid beoordeeld zijn door verificatie van alle uiterste grenstoestanden. De resultaten van de beoordeling moeten inzichtelijk zijn gepresenteerd met UC waarden en schadeberekeningen.

- (2) In de verificatieberekening moet de duurzame veiligheid (minimum niveau van constructieve veiligheid gedurende de restlevensduur) beoordeeld zijn.

Opmerking: De mate van duurzame veiligheid kan worden vastgesteld door beoordeling van de constructieve veiligheid waarbij rekening wordt gehouden met de voorspelde degradatie en schadeontwikkeling gedurende de restlevensduur.

- (3) Bij schade aan de constructie moet het effect op de constructieve veiligheid van de beschadigde delen en het effect op de delen die door de schade beïnvloed kunnen worden zijn beoordeeld.
- (4) Wanneer bij de verificatieberekening de constructieve veiligheid niet kan worden aangetoond moet aangegeven zijn welke grenstoestanden niet voldoen, in welke mate deze niet voldoen en over welke gebieden deze niet voldoen.
- (5) Bij gebruikmaking van de op het wegdek aangegeven rijbaanindeling volgens NEN 8701 moeten de verkeerssituaties V1a/b, V2 en V3 volgens tabel 1-1 zijn toegepast.

Verkeerssituatie		Wegindeling
V1	normaal	Huidige (V1a) en toekomstig gewenste wegindeling(en) (V1b). De verkeersbelasting staat op de meest ongunstige positie binnen de rijstroken; de vluchtstrook wordt belast als resterend oppervlak.
V2	noodgeval	Theoretische indeling volgens NEN-EN 1991-2. Een noodgeval wordt verondersteld één maal per vijf jaar voor te komen en maximaal één dag aan te houden wat overeenkomt met een referentieperiode van één maand per vijf jaar restlevensduur. Bij een restlevensduur van minder dan 5 jaar moet voor een noodgeval een referentieperiode van één maand worden aangehouden. Onder noodgeval wordt een tijdelijke (geen buitengewone) situatie verstaan en die maximaal 1 dag per geval duurt, bijvoorbeeld een situatie als gevolg van een verkeersongeval.
V3	afwijkend	Tijdelijk afwijkende wegindeling(en). Bijvoorbeeld een 4-0 systeem, Voorbeelden zijn onderhoudssituaties, (weg)werkzaamheden, aangepaste indeling bij werkzaamheden etc. 'Afwijkende' situaties die langer dan een jaar aanhouden vallen onder normale situaties.

tabel 1-1: Wegindeling voor verkeer bij werkelijk gebruik

- (6) De verificatieberekening moet zijn gerapporteerd volgens RTD 1004 (2020) Resultaatsbeschrijving ontwerpdocumenten kunstwerken.

(7) De juistheid van de verschillende onderdelen van een verificatieberekening zoals modellering, (maatgevende) krachten en toetsing van de uiterste grenstoestanden moet door de constructeur aantoonbaar zijn gemaakt door inzichtelijk presentatie op het hiervoor benodigde detailniveau en met controleberekeningen.

(8) De juistheid en volledigheid van een verificatieberekening en het rekenmodel moeten aantoonbaar zijn gecontroleerd, door controle van de verschillende onderdelen van de berekening, door een tweede constructeur waarbij aangegeven is wat en hoe is gecontroleerd.

Opmerking: In (EEM) software wordt steeds meer geautomatiseerd waardoor steeds eenvoudiger ogenschijnlijk juiste berekeningen kunnen worden gemaakt, terwijl dit niet het geval hoeft te zijn. Om dit risico voldoende te beheersen wordt controle op juistheid door de constructeur én een tweede constructeur gevraagd. Voorbeelden van deze controles zijn verificatie van rekenbladen en het eindige elementen model.

(9) De verificatieberekening moet risico gestuurd toetsbaar zijn.

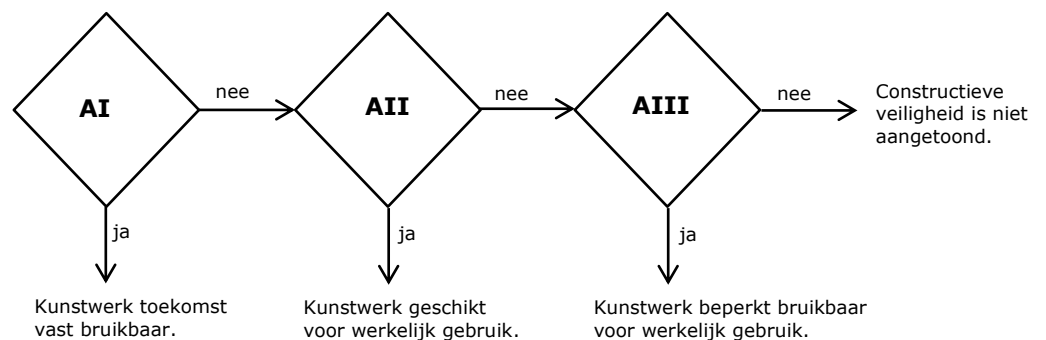
Opmerking: Voor risico gestuurde toetsing moet de verificatieberekening zowel op hoofdlijnen als op detailniveau door een deskundig toetsers met redelijke inspanning toetsbaar zijn. Dit vereist uitwerking tot op een hiervoor benodigd detailniveau met berekeningen in bijlagen en navolgbare verwijzingen vanuit het hoofddocument. Voorbeeld: getallen gebruikt in een berekening moeten voorzien te zijn van een verwijzing naar de herkomst als ze uit een andere paragraaf of bijlage komen, zoals pagina- of figuurnummer, of het juiste (sub)paragraafnummer uit het (hoofd)document.

1.3.2 Verificatie AI, AII, AIII

(1) Bij de verificatieberekening moet onderscheid zijn gemaakt in:

- AI: Toekomstvast gebruik; verificatie op het gebruiksniveau.
 AII: Werkelijk gebruik; verificatie op het gebruiksniveau.
 AIII: Afkeur; verificatie op het afkeurniveau.

(2) Het beoordelingsschema van figuur 1-1 moet zijn gevolgd. De verificatie moet starten bij AI. Bij niet voldoen op AI moet achtereenvolgens verificatie AII en, zo nodig, AIII uitgevoerd worden.



figuur 1-1: Beoordelingsschema van de verificatie

(3) Bij de verificatie volgens AI, AII en AIII moeten de randvoorwaarden in tabel 1-2 zijn gebruikt.

	AI	AII	AIII
Veiligheidsniveau Volgens tabel 2-2	Gebruik	Gebruik	Afkeur
Restlevensduur	≥ 30 jaar	≥ 30 jaar	1 jaar
Referentieperiode	≥ 30 jaar	≥ 30 jaar	15 jaar
Verkeersbelasting	NEN 8701	NEN 8701	NEN 8701
Wegindeling	fictief volgens NEN-EN 1991-2	V1a/b, V2 en V3	V1a en V2
Asfaltverharding	De grootste waarde van a) de belasting volgens de opbouw in de ROK*, b) de werkelijk aanwezige opbouw, c) de gewenste opbouw. * Geldt alleen voor asfalt op betonconstructies. Voor staalconstructies uitgaan van hoogste waarde van b en c.	De grootste waarde van a) de belasting van de werkelijk aanwezige opbouw, of b) de gewenste opbouw	De belasting van de aanwezige opbouw.

tabel 1-2: Randvoorwaarden bij de verificatie AI, AII en AIII

Opmerking 1: De restlevensduur en referentieperiode worden in de RBK bij de verificatie van de constructieve veiligheid gebruikt om de belasting en schade (vermoëning) door verkeer te bepalen. De bepaling van de duurzaamheid door onderzoek aan beton vormt geen onderdeel van de RBK.

Opmerking 2: t.b.v. vermoëning moet ook de reeds verstreken gebruiksduur worden meegenomen

1.3.3 Aanvullingen voor betonnen bruggen

- (1) Voor de verificatieberekening moeten fysisch lineair elastische eindige elementen berekeningen zijn gemaakt. De rekenmodellen moeten hierbij zodanig zijn gekozen en verfijnd dat de werkelijke krachtsverdeling voldoende wordt benaderd.
- (2) Alle mogelijke optimalisaties en verfijningen in de modellering, het rekenmodel en verificatie moeten zijn toegepast voordat aangetoond kan worden dat een constructie(onderdeel) niet voldoet aan de eisen.
- (3) Bij verificatie AI, AII en AIII moeten dezelfde rekenmodellen en verfijningen zijn toegepast. In tabel 1-3 zijn voorbeelden van de modellering van de bovenbouw gegeven. In tabel 1-4 zijn voorbeelden van verfijning gegeven

Constructietype	Modellering
Platen, volstortliggers en kokervormige liggers	Plaat-/schaalelementen.
Liggers met druklaag of tussenstorten	Plaat-/schaalelementen met excentrisch aangesloten ribben.

tabel 1-3: Voorbeelden van modellering van de bovenbouw

Verfijning	Toelichting
Gescheurde stijfheid	Door het verminderen van de stijfheid van (delen van) een rekenmodel verandert de krachswerking. Om het werkelijk gedrag in de bezwijksituatie zo goed mogelijk te benaderen kan het nodig zijn om dit effect in rekening te brengen. Bijvoorbeeld bij platen of druklagen waarbij door scheurvorming in dwarsrichting de maximale krachten in langsrichting toenemen. Wanneer het effect van gescheurde stijfheid in rekening wordt gebracht moet de werking hiervan worden aangetoond en gerapporteerd d.m.v. een vergelijking tussen de gescheurde en ongescheurde situatie.
Modellering van de opleggingen	Om het werkelijk gedrag in de bezwijksituatie zo goed mogelijk te benaderen kan het nodig zijn om de afmetingen en de veerstijfheid van de opleggingen te modelleren.
Reduceren van piekspanningen	Bijvoorbeeld door het aanbrengen van verdeelde belasting in plaats van puntlasten en (lokale) netverfijning. En bijvoorbeeld het middelen van onrealistische piekspanningen t.g.v. modellering
(Eind)dwarsdragers	(Eind)dwarsdragers kunnen van grote (positieve) invloed zijn op de krachswerking en moeten daarom ook gemodelleerd worden
Herverdeling van momenten	Herverdeling van momenten tussen steunpunt en veld en omgekeerd met gebruikmaking van bijbehorende momenten (tot 20%)
Poissonverhouding	De Poissonverhouding gelijk aan nul (0) aannemen (NEN-EN 1992-1-1, 3.1.3(4)).

tabel 1-4: Voorbeelden van verfijning van het rekenmodel

- (4) Voor de verificatie van de bestaande betonnen constructie mag, in overleg met specialisten van de afdeling bruggen en viaducten van RWS GPO en in aanvulling op een fysisch lineair elastische eindige elementen berekening, een niet lineaire eindige elementen berekening worden gemaakt volgens RTD 1016.
- (5) Na publicatie van NEN 8702 moeten de aanvullingen op NEN-EN 1992-1-1 in hoofdstuk 2 van deze RBK worden beschouwd in combinatie met het gestelde in NEN 8702. Bij tegenstrijdigheid gelden hierbij de regels van deze RBK.

Toelichting: De regels in NEN 8702 zullen grotendeels gelijkwaardig zijn aan regels in de RBK. In de volgende versie van de RBK zullen deze regels worden verwijderd waardoor alleen regels overblijven welke aanvullend zijn omdat deze specifiek zijn voor betonnen bruggen, specifiek voor RWS of aanvullend zijn op basis van voortschrijdend inzicht.

1.3.4 *Aanvullingen voor stalen bruggen*

- (1) Opdrachten voor verificatieberekeningen (herberekeningen) van stalen bruggen (vast of beweegbaar) en staalbetonbruggen (al dan niet gekoppeld aan versterkingsberekeningen (VO en/of DO en/of UO) worden verstrekt o.b.v. een brug-specifieke uitvraag, vastgelegd in een vraagspecificatie. In betreffende vraagspecificatie zijn de eisen van RBK nader gespecificeerd en gedetailleerd. In geval van conflicterende eisen prevaleert de vraagspecificatie.
- (2) In NEN-verband bevindt de ontwikkeling van de NEN8703 voor bestaande staalconstructies zich in een afrondend stadium. Tot het moment van uitgifte van de NEN8703 zijn in aanvulling op de RBK de volgende 2 documenten van toepassing (betreffende documenten hebben als startdocumenten gediend voor het opstellen van de NEN8703):
 - TNO-rapport TNO-2017_R10480 RBK Staal d.d. 31-1-2017 (startdocument voor NEN commissie 3510010204 Bestaande Staalbouw voor het opstellen van NEN8703);
 - TNO-rapport TNO 2017 R10405 Detailcategorieën voor vermoeiing van klinknagelverbindingen en van orthotrope rijdekken met open verstijvers.
- (3) Toetsing van de constructie moet vanuit de materiaalkant worden ingestoken o.b.v. de NEN-EN1993 serie met aanvullende bepalingen conform bovengenoemde documenten.
- (4) Vanaf het moment van vaststellen van de NEN8703 moet toetsing van de constructie aan de materiaalkant worden uitgevoerd conform de NEN8703, waar van toepassing in samenhang met de NEN-EN1993 serie.
- (5) Tenzij de vraagspecificatie anders vermeld moeten alle mogelijke optimalisaties en verfijningen in de modellering, het rekenmodel, de rekenwijze (L, GNL, FNL, GFNL) en de toetsingmogelijkheden (aan de materiaalkant) zijn toegepast en uitgenut voordat aangetoond kan worden dat een constructie(onderdeel) niet voldoet aan de eisen.
- (6) Tenzij de vraagspecificatie anders vermeld wordt tot de verificatie/herberekening en toetsing (op alle normaspecten) gerekend de volledige bovenbouw inclusief alle constructieve elementen daarin inclusief alle verbindingen (lassen, boutverbindingen, klinkverbindingen, enz.). Tot de bovenbouw worden tevens de opleggingen en de voegen gerekend.
- (7) De vraagspecificatie vermeldt in hoeverre en met welke diepgang de onderbouw en fundatie in de verificatie/herberekening moet worden betrokken (incl. effect van aansluitende brugdelen).
- (8) De vraagspecificatie vermeldt of VO, DO, opstellen vraagspecificatie uitvoering en ondersteuning bij de uitvoering deel uit maakt van een verificatie/herberekening.
- (9) Het effect van schades of afwijkingen in de constructie t.o.v. de verstrekte informatie volgend uit de constructieve inspectie moet in de verificatie/herberekening en toetsing worden meegenomen.

- (10) De vraagspecificatie vermeldt in hoeverre aanvullende onderzoeken deel uitmaken van de opdracht. Te denken valt hierbij aan:
- Rekmetingen eventueel i.c.m. ballastwagen metingen zonder overige verkeer
 - N_{obs} -tellingen
 - Kabelkrachtmetingen
 - Materiaalonderzoek
 - Conserveringsonderzoek (zware metalen)
 - enz.

1.4 Regels voor bepaling van maatregelen

1.4.1 Algemene regels

- (1) Voor het bepalen van maatregelen moet onderscheid zijn gemaakt in uitvoeringsmaatregelen en beheersmaatregelen.
- (2) Uitvoeringsmaatregelen zijn maatregelen die de constructieve veiligheid verbeteren en op niveau brengen door verlaging van de belasting en/of door verbouwing.
- (3) Beheersmaatregelen zijn maatregelen om risico's, die de constructieve veiligheid gedurende gebruik beïnvloeden, in voldoende mate te beheersen.

1.4.2 Uitvoeringsmaatregelen

- (1) Wanneer met verificatie AII of AIII de constructieve veiligheid niet kan worden aangetoond moet worden onderzocht of met verlaging van de belasting alsnog aan de betreffende verificatie(s) kan worden voldaan. Hiervoor moeten de aanvullingen volgens tabel 1-5 worden gemaakt.

Aanvulling	Verificatie met verlaging belasting door	Voorbeeld
1	Vermindering van blijvende belastingen.	In geval van dikke asfalt- en grondpakketten.
2	Aanpassing van de wegindeling	In het geval verkeer aan de rand maatgevend is.
3	Lastbeperking door bebording	In gevallen waarbij niet wordt voldaan aan AII of AIII

tabel 1-5: Aanvullingen op de verificatieberekening

- (2) Wanneer met verificatie AII de constructieve veiligheid niet kan worden aangetoond moeten mogelijke versterkingen worden voorgesteld.
- (3) De voorgestelde maatregelen moeten op SO-niveau (zie RTD 1004) zijn uitgewerkt zodat op basis hiervan, in vervolg op de beoordeling, een keuze voor een technisch geschikte en economisch verantwoorde uitvoeringsmaatregel kan worden gemaakt. De uitwerking in het SO mag worden beperkt door het aantal mogelijke versterkingsopties in een keuzematrix weer te geven en alleen de optie met een hoge score op technische geschiktheid en/of economische haalbaarheid uit te werken. Vervolgens moet de geselecteerde versterkingsoptie op SO-niveau worden uitgewerkt en geraamd (SSK, variatiecoëfficiënt van 30%).

Opmerking: In de projectspecifieke vraagspecificatie wordt van bovenstaande uitwerkingsniveaus soms afgeweken.

1.4.3 *Beheersmaatregelen*

- (1) De risico's die de constructieve veiligheid en bruikbaarheid gedurende de restlevensduur beïnvloeden moeten met een risicoanalyse zijn gekwalificeerd. Deze risicoanalyse moet worden gebaseerd op de informatie uit de bureaustudie, constructieve inspectie, eventueel onderzoek aan de constructie en de verificatieberekening.
- (2) Wanneer de risicoanalyse hiertoe aanleiding geeft, moet een voorstel worden gegeven voor beheersmaatregelen.

Opmerking: De voorgestelde beheersmaatregelen kunnen worden gebruikt om een kunstwerk gedurende de restlevensduur veilig en bruikbaar te houden. Bijvoorbeeld door toevoeging aan het beheer- en onderhoudsplan. In tabel 1-6 zijn enkele voorbeelden van beheersmaatregelen gegeven voor kunstwerken.

Risico's	Beheersmaatregelen
Schade aan de bovenbouw door ongelijkmatige zetting van de onderbouw (bij de inspectie zijn zettingsverschillen geconstateerd).	Vaststellen interventiewaarden en acties bij overschrijden. Volgen zettingen en vervormingen door middel van deformatiemetingen, monitoren scheurontwikkeling, monitoren positie oplegblokken.
Afname effectief wapeningsoppervlak van de trekwapening die nodig is voor de uiterste grenstoestand buiging (bij de inspectie is schade aan het beton en wapening geconstateerd, mogelijk door chloriden geïnitieerde wapeningscorrosie).	Onderzoek aan naar de oorzaak en omvang van de schade. Het vaststellen van maatregelen op basis van een voorspelling van de ontwikkeling van de schade. Bijvoorbeeld het aanbrengen van actieve/passieve kathodische bescherming en het wegnemen van de bron, bijvoorbeeld een open of lekkende voeg.
Grote scheuren in de betonnen bovenbouw waardoor de wapening kan gaan corroderen. Veroorzaakt door onvoldoende dwarswapening. NB: Mede hierdoor moet, om de constructieve veiligheid te kunnen aantonen, in de berekening met gescheurde stijfheden gerekend zijn.	Vaststellen interventiewaarden, acties bij overschrijden en volgen scheurontwikkeling volgens meetprogramma. Huidige scheuren injecteren
De constructieve veiligheid wordt onvoldoende door verhoging van de verkeersbelasting (beperking van verkeer wordt niet nageleefd).	De beperkingen van de verkeersbelasting moeten worden afgedwongen. Bijvoorbeeld fysieke afsluiting van de vluchtstrook.
De (staal)constructie voldoet niet aan de eisen voor vermoeiing ($D > 1$).	Instellen van een inspectieregime. Het inspectieregime moet nader worden bepaald.

tabel 1-6: Voorbeelden van risico's en beheersmaatregelen

- (3) De voorgestelde beheersmaatregelen moeten op SO-niveau (zie RTD 1004) zijn uitgewerkt zodat de technisch geschiktheid kan worden vastgesteld en dat inzichtelijk kan worden of deze maatregel economisch verantwoord is. Hiervoor moet minimaal de haalbaarheid zijn aangetoond.

Opmerking: In de projectspecifieke vraagspecificatie wordt van bovenstaande uitwerkingsniveaus soms afgeweken.

1.5 Regels voor verbouw

1.5.1 Algemene regels

- (1) Bij verbouw moet voor de beoordeling onderscheid worden gemaakt in de beoordeling van:
- Ongewijzigde doorsnedes, die zijn beoordeeld volgens de RBK.
 - Gewijzigde doorsnedes, die zijn beoordeeld volgens de RBK en waarvan het gewijzigde aspect is ontworpen volgens de ROK.
 - Nieuwe doorsnedes, die zijn ontworpen (en beoordeeld) volgens de ROK.
- (2) Bij verbouw wordt door middel van fysieke bouwkundige ingreep een wijziging aangebracht waarbij onderscheid is gemaakt in:
- Gedeeltelijk vernieuwen:
Een deel van het kunstwerk wordt vervangen door nieuwbouw. Bijvoorbeeld een stalen rijdek, hangerkabels of een ligger.
 - Verbreden:
Het kunstwerk wordt verbreed. Bijvoorbeeld voor een extra rijstrook, verplaatsing geleiderail of het plaatsen van een geluidsscherm. Dit is een variant van gedeeltelijk vernieuwen.
 - Versterken
Bestaande onderdelen van het kunstwerk worden versterkt. Bijvoorbeeld door een betonnen overlaging, lijmwapening, externe beugels en extra materiaal in lijven of flenzen van liggers.
 - Veranderen
Het kunstwerk wordt aangepast niet zijnde gedeeltelijk vernieuwd, verbreed of versterkt. Veranderen is bijvoorbeeld het plaatsen van een geluidsscherm of het wijzigen van het verhardingspakket of de weg-of rijstrookindeling.
- (3) De veiligheidsniveaus en de ontwerplevensduren bij verbouw moeten zijn bepaald volgens tabel 1-7.

	Ongewijzigde doorsnedes (verificatie)		Gewijzigde doorsnedes (ontwerpen)		Geheel nieuwe delen/doorsnedes (ontwerpen)	
	Veiligheidsniveau	Restlevensduur	Veiligheidsniveau	Restlevensduur	Veiligheidsniveau	Ontwerp-levensduur
Gedeeltelijk vernieuwen	Gebruik	≥ 30*	Verbouw	≥ 30*	Nieuwbouw	≥ 100
Verbreden	Gebruik	≥ 30	Verbouw	≥ 30	Nieuwbouw	≥ 100
Versterken	Gebruik	≥ 30	Verbouw	≥ 30	Nieuwbouw**	≥ 100**
Veranderen	Gebruik	≥ 30	Verbouw	≥ 30	n.v.t.	n.v.t.

tabel 1-7: Veiligheidsniveau en ontwerplevensduur bij verbouw.

* Wanneer bijvoorbeeld de bovenbouw van een constructie (nagenoeg) geheel wordt vervangen, maar de onderbouw wordt hergebruikt, moet de restlevensduur van de gewijzigde en ongewijzigde doorsnedes van de onderbouw zijn afgestemd op de (ontwerp)levensduur van de nieuwe bovenbouw.

** In de praktijk wordt hier via de vraagspecificatie in uitzonderlijke gevallen van afgeweken.

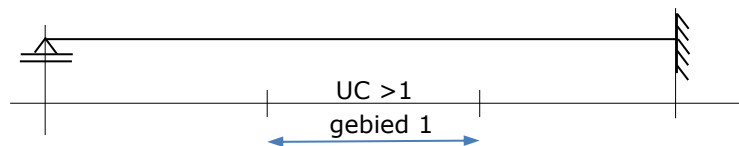
- (4) Voor aansluiting van nieuwe delen aan de bestaande constructie mogen de materiaaleigenschappen van het bestaande deel zijn bepaald volgens deze RBK.
- (5) Bij verbouw moet het kunstwerk, met uitzondering van het ontwerp van de verbouw, aantoonbaar voldoen aan het gebruiksniveau.
- (6) Bij verbouw is voor betonnen onderdelen verificatie en ontwerp met een niet-lineaire eindige elementen analyse niet toegestaan.

1.5.2 Versterken

- (1) De versterkingen mogen zijn beperkt tot de delen van het object die op gebruiksniveau niet voldoen aan verificatie AII.
- (2) In de te versterken gebieden mogen dezelfde verkeersbelasting, wegingdeling en asfaltverharding zijn aangehouden als voor de delen die niet worden versterkt.
- (3) Bij versterken is het voldoende als alleen de uiterste grenstoestanden die niet voldoen aan verificatie AII worden verbeterd tot minimaal het verbouwniveau.
- (4) De invloed van de versterking op de krachtverdeling van de constructie moet, waar van toepassing, worden meegenomen

De volgende twee voorbeelden geven invulling aan voorgaande regels.

1.5.2.1 Voorbeeld 1: Versterking van een stalen ligger



figuur 1-2: voorbeeld 1

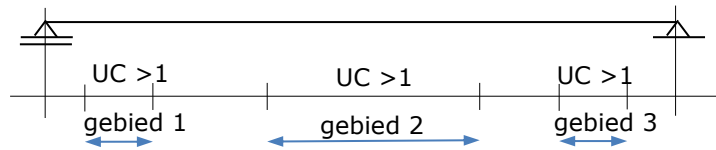
De stalen ligger voldeed bij verificatie AII in gebied 1 niet in de uiterste grenstoestand voor wat betreft de spanning in de onderflens.

De onderflens in gebied 1 wordt versterkt door het aanbrengen van extra plaatmateriaal met als gevolg dat:

- Gewijzigde doorsnedes voldoen minimaal aan verbouwniveau.
- Met de versterking voldoet in de uiterste grenstoestand de spanning in de onderflens aan het verbouwniveau. De uiterste grenstoestand is aan de materiaalkant getoetst conform het gestelde in 3.1.4 / aanvulling op NEN-EN 1993 / NEN 8703.

Opmerking: in veel gevallen zal het zo zijn dat door een zeer beperkte verlenging van gebied 1 de gehele constructie aan verbouwniveau kan voldoen.

1.5.2.2 Voorbeeld 2: Versterking van een betonnen randligger

**figuur 1-3: Voorbeeld 2**

De betonnen randligger voldeed bij verificatie AII in gebied 1 en 3 niet op de uiterste grenstoestand 'dwarskracht' en in gebied 2 niet op de uiterste grenstoestand 'moment'.

De gebieden 1 en 3 worden met 'externe beugels' versterkt op dwarskracht en gebied 2 wordt met 'plakwapening' versterkt op moment met als gevolg dat:

- Het kunstwerk voldoet na versterken aan verificatie AII (aantoonbaar te maken door beoordeling volgens deze RBK). En:
- Het ontwerp van de versterking in gebieden 1 en 3 voldoet voor de uiterste grenstoestand dwarskracht aan het verbouwniveau. Dit geldt voor alle delen die bijdragen aan de capaciteit voor dwarskracht (beugels en trekwapening). De uiterste grenstoestand dwarskracht is getoetst volgens NEN-EN 1992 en de aanvullingen hierop uit de ROK. De materiaaleigenschappen voor de bestaande delen zijn bepaald volgens de RBK.
- Het versterkte gebied 2 voldoet na versterken voor de uiterste grenstoestand moment aan het verbouwniveau. Dit geldt voor alle delen die bijdragen aan de capaciteit voor moment (beton in de drukzone en wapening in de trekzone). De uiterste grenstoestand moment is getoetst volgens NEN-EN 1992 en de aanvullingen hierop uit de ROK. De materiaaleigenschappen voor de bestaande delen zijn bepaald volgens de RBK.

Opmerking: Een alternatief voor versterking van de randligger is verbreding van het kunstwerk met bijvoorbeeld een ligger. In dat geval moet het ontwerp van de ligger (nieuwe doorsnedes) voldoen aan het nieuwbouwniveau. De verbinding moet voldoen aan ten minste verbouwniveau (gewijzigde doorsnedes). De overige niet verbouwde delen moeten voldoen aan verificatie AII. De nieuwe ligger en de verbinding met de bestaande constructie is ontworpen volgens de ROK. Voor de bestaande constructie zijn de materiaaleigenschappen bepaald volgens de RBK.

2 Aanvullingen op normen en richtlijnen - Algemeen

2.1 Inleiding

2.1.1 Overzicht normatieve verwijzingen

Indien in de RBK normen, rapporten, richtlijnen, e.d. worden genoemd zonder nadere aanduiding van de bedoelde versie, zie dan hoofdstuk 2 van de ROK. Daar zijn overzichten opgenomen van deze documenten met hun officiële naam, versienummer en jaar van uitgave. In tabel 2-1 is hierop een aanvulling gegeven.

Toelichting: Het overzicht is niet bedoeld als complete lijst van documenten die voor de beoordeling van bestaande kunstwerken van belang is. De gebruiker van de RBK is verantwoordelijk voor het hanteren van relevante normen, richtlijnen, etc. bij de beoordeling.

Versie : jaar (taal)	Titel
NEN 8700:2011 (nl) +A1:2020	Beoordeling van de constructieve veiligheid van een bestaand bouwwerk bij verbouw en afkeuren - Grondslagen
NEN 8701:2011 (nl) +A1:2020	Beoordeling van de constructieve veiligheid van een bestaand bouwwerk bij verbouwen en afkeuren – Belastingen
NEN 8702 *	Beoordeling van de constructieve veiligheid van een bestaand bouwwerk bij verbouw en afkeur – Betonconstructies
NEN 8703 *	Beoordeling van de constructieve veiligheid van een bestaand bouwwerk bij verbouw en afkeur – Staalconstructies
NEN 8707:2018 (nl) +C1:2020	Beoordeling van de constructieve veiligheid van een bestaand bouwwerk bij verbouw en afkeur – Geotechnische constructies
RTD 1001 – ROK Versie 2.0	Richtlijnen Ontwerp Kunstwerken (ROK)

tabel 2-1: NEN 8700 serie en ROK

* zie 1.3.3 (5)

** zie 1.3.4 (2)

2.1.2 Van toepassing zijnde normen en richtlijnen en hun rangorde

De in deze RBK genoemde Eurocode delen (EC's) met bijbehorende Nationale Bijlagen (NB's), NEN 8700-serie en de ROK zijn bindend van toepassing voor betonnen en stalen kunstwerken van Rijkswaterstaat. Ook zijn alle overige normen, richtlijnen en documenten, die in deze RBK en de ROK worden genoemd, bindend van toepassing, inclusief de aanvullingen hierop. Alle documenten, waarnaar in of via de hiervoor genoemde normen, richtlijnen en documenten wordt verwezen zijn tevens bindend van toepassing.

Daar waar gegevens onderling strijdig zijn, geldt de volgende rangorde:

1. Eisen uit het contract;
2. RBK bepalingen;
3. NEN 8700-serie;
4. ROK bepalingen;
5. Eigen RWS richtlijnen;
6. EC's + NB's, NEN-normen, CUR- en CROW-documenten.

Bij tegenstrijdigheden tussen bindende documenten, die vallen onder dezelfde rangorde, gaat het meest recente document boven het document van een vroegere datum.

2.1.3 Leeswijzer

Per deel worden eventuele aanvullingen gegeven, waarbij in een kader van twee cellen het volgende wordt vermeld:

- Cel 1:
 - **Artikelnummer**: hierop is de eraan toegevoegde tekst van toepassing;
 - **(ROK)**: de toegevoegde tekst is van toepassing op een aanvulling in de ROK.
- Cel 2:
 - **Eis**: de tekst is een eis waar aan moet worden voldaan;
 - **Advies**: een handreiking die niet bindend wordt opgelegd;
 - **Toelichting**: betreft een toelichting op het artikel met als doel om te verduidelijken en mogelijk discussie/verwarring/veel voorkomende fouten (valkuilen) te voorkomen;
 - **Verificatie**: een methode om aan te tonen dat aan het artikel wordt voldaan;
 - **Onjuistheid**: Het artikel bevat een redactionele onjuistheid of een fout
 - **(KW-categorie)**: wordt alleen vermeld wanneer het geldt voor een specifieke KW-categorie.

Bij aanvullingen op reeds bestaande artikelen is in *Cel 1* verwezen naar het betreffende artikel met lidnummer (bijvoorbeeld 6.2.1 (4)). Bij toevoeging van een nieuw lid in een artikel is er in cel 1 verwezen naar het artikel (bijvoorbeeld 6.2.1) en begint de tekst met " In aanvulling op ...".

Indien niet specifiek aangegeven is dat een normtekst of een deel daarvan vervalft of vervangen wordt blijft hetgeen gegeven is in de desbetreffende norm ook van toepassing inclusief de aanvulling hierop in deze RBK.

Voor aanvullingen in deze RBK, die geen betrekking hebben op Eurocode delen of andere normen, is de genoemde cel-indeling niet gebruikt. Deze aanvullingen moeten als eisen zijn gelezen, tenzij anders is aangegeven.

2.2 NEN-EN 1990

Grondslagen van het constructief ontwerp

Aanvullingen op NEN-EN 1990 + NB

6.4.1 (1)P	Verificatie
------------	-------------

Bij kunstwerken waarvan het statisch evenwicht kritisch kan zijn moet het statisch evenwicht (stabiliteit) worden gecontroleerd (bijvoorbeeld bij puntvorming ondersteunde kokerbruggen).

De toets van het verlies van statisch evenwicht omvat het volgende:

1. Indien bij een belastingcombinatie EQU volgens formule 6.10 (tabel NB.11 - A2.4 (A)) bij opleggingen die geen trekkracht kunnen opnemen een trekkracht ontstaat, moet gecontroleerd worden of het statisch evenwicht nog gewaarborgd is bij afwezigheid van de betreffende opleggingen. Voor het dan aangehouden statisch systeem moet ook de statische sterkte getoetst worden bij gelijke belasting.
2. Er moet in alle gevallen worden aangetoond dat onder de frequente belastingcombinatie (vergelijking 6.15a en 6.15b van NEN-EN 1990) alle opleggingen die geen trek kunnen opnemen onder druk staan.

Voor tijdelijke situaties moet ook het statisch evenwicht worden gecontroleerd. Indien hierbij niet aan de bovenstaande eisen wordt voldaan, moet de daaruit volgende beperking van het gebruik in het beheerplan worden opgenomen.

Toelichting:

Een voorbeeld voor tijdelijke situaties is een onderhoudssituatie waarbij de helft van het rijdek belast wordt (excentrisch) en op de andere helft al de asfaltverharding verwijderd is. Dit is een ongunstige belastingsituatie voor het statisch evenwicht.

2.3 NEN 8700

Grondslagen van de constructieve beoordeling

Aanvullingen op NEN 8700.

Algemeen	Eis
----------	-----

Artikelen die betrekking hebben op verbouwniveau én afkeurniveau zijn ook voor gebruiksniveau van toepassing, behoudens de artikelen die de belastingfactoren definiëren.

Voorwoord	Toelichting
-----------	-------------

NEN 8700 is ook bedoeld voor de beoordeling van een constructie ten aanzien van het door Rijkswaterstaat privaatrechtelijk voorgeschreven en in de RBK vastgelegde gebruiksniveau.

Voorwoord, inleiding	Eis
----------------------	-----

Een verandering van belasting, zonder dat dit gepaard gaat met een bouwkundige ingreep aan het kunstwerk, moet beoordeeld worden op gebruiksniveau.

1.0 (3)	Toelichting
---------	-------------

Toetsing aan het gebruiksniveau is toetsing aan een zeker privaat gekozen prestatieniveau.

1.1 (2)	Toelichting
---------	-------------

Toetsing aan het gebruiksniveau betreft beoordeling volgens b).

1.5.1.12	Toelichting
----------	-------------

Aan te houden niveau van constructieve veiligheid voor bestaande (delen van) kunstwerken die niet worden verbouwd (ongewijzigde doorsnedes).

1.5.1.12	Toelichting
----------	-------------

Opmerking 1 is niet van toepassing.

1.5.1.13	Eis
----------	-----

Onder reparaties moet in de definitie worden verstaan: "Reparaties die noodzakelijk zijn vanuit het oogpunt van de duurzame veiligheid".

1.5.1.14	Toelichting
----------	-------------

Aan te houden niveau van constructieve veiligheid voor gewijzigde (delen van) kunstwerken (gewijzigde doorsnedes).

Voor geheel nieuwe delen van kunstwerken moet het nieuwbouwniveau worden gehanteerd (nieuwe doorsnedes).

Zie ook paragraaf 1.5 en tabel 1-7.

1.5.2	Eis
-------	-----

In aanvulling op NEN8700 geldt:

1.5.2.21

Duurzame veiligheid

Minimum niveau van constructieve veiligheid dat gedurende de beoogde restlevensduur aanwezig is.

Toelichting:

Het niveau van constructieve veiligheid varieert gedurende de restlevensduur. Door degradatie kan de weerstand en daarmee het niveau van constructieve veiligheid afnemen. Door ingrepen aan de constructie kan het niveau van constructieve veiligheid weer verhoogd worden (versterken, onderhoudswerkzaamheden, etc.).

2.3.1 (1a)	Eis
------------	-----

Voor de restlevensduur moet voor gebruiksniveau en verbouwniveau een minimum van 30 jaar worden aangehouden.

2.3.2 (1Aa)	Eis
-------------	-----

Lees voor "verbouw", "verbouw en gebruik".

2.4 (6)P	Eis
----------	-----

Artikel geldt ook voor gebruiksniveau.

2.4 (7)P	Eis
----------	-----

Voor gebruiksniveau geldt dat de prestaties van de constructie gedurende de beoogde restlevensduur niet onder het bij de verificatie aangehouden niveau mogen komen, rekening houdend met de omgevingsomstandigheden en het voorziene onderhoudsniveau.

3.1 (1)P	Eis
----------	-----

Er behoeft bij het beoordelen of een constructie voldoet aan gebruiksniveau uitsluitend te zijn beoordeeld op basis van uiterste grenstoestanden en de daarmee samenhangende duurzame veiligheid.

3.1 (4)	Eis
---------	-----

Bij verificatiesituaties voor de beoordeling of het gebruiksniveau of afkeurniveau is overschreden moet rekening worden gehouden met de buitengewone belastingen volgens NEN 8701 4.4.2 en de aanvullingen hierop in deze RBK.

3.2 (2A)	Eis
----------	-----

Verificatiesituaties voor de beoordeling of het gebruiksniveau of afkeurniveau is overschreden moeten als volgt zijn onderscheiden:

- blijvende verificatiesituaties, die verwijzen naar de omstandigheden van normaal gebruik
- tijdelijke verificatiesituaties, die verwijzen naar tijdelijke omstandigheden die van toepassing zijn op de constructie, bijvoorbeeld tijdens ongevallen, herstel of onderhoud.
- buitengewone verificatiesituaties, die verwijzen naar uitzonderlijke omstandigheden die van toepassing zijn op de constructie of waaraan ze is blootgesteld, bijvoorbeeld aanrijding.

3.4 (5)	Eis
---------	-----

Artikel geldt ook voor gebruiksniveau.

3.5 (1)P	Eis
----------	-----

Artikel geldt ook voor gebruiksniveau.

3.5 (1)P	Eis
----------	-----

Indien van invloed moet de bouwwijze of bouwfasering bij de beoordeling in rekening worden gebracht.

3.5 (5)	Eis
---------	-----

Gebruik van probabilistische methoden is niet toegestaan.

4.1.1 (1)P	Eis
------------	-----

In het 3^e aandachtspunt vervalt "in geval van toetsing op afkeurniveau uitsluitend zijnde brand."

4.1.2 (2A)P	Eis
-------------	-----

De karakteristieke waarde van de blijvende belastingen wordt in beginsel afgeleid van de maatvoering op tekeningen. Tijdens de constructieve inspectie moet worden geverifieerd of de afmetingen van de constructie niet afwijken van de beschikbare tekeningen.

Wanneer kan worden verwacht dat de werkelijke waarde van de karakteristieke blijvende belastingen significant afwijkt (significant is meer dan 5% afwijking op het eindresultaat van een uit te voeren toets inclusief de veranderlijke belasting) van de, op basis van tekeningen bepaalde waarde, moet de karakteristieke waarde van de blijvende belastingen door middel van onderzoek worden vastgesteld. Dit kan bijvoorbeeld het geval zijn bij blijvende belasting door asfaltverharding of wijzigingen van de constructie ten opzichte van het ontwerp.

De karakteristieke waarde van de blijvende belasting kan worden bepaald door middel van weging van het kunstwerk. Hierbij moet rekening gehouden worden met de meetnauwkeurigheid van de vizels. De belastingfactor voor de blijvende belasting mag hierbij niet worden verlaagd.

De volumieke massa moet bij lichtbeton bruggen altijd door middel van onderzoek aan de constructie worden vastgesteld, tenzij er vanuit de bouw proefgegevens hieromtrent beschikbaar zijn.

4.1.2 (5A)	Eis
------------	-----

Voor de beoordeling van de geotechnische constructie moet gebruik zijn gemaakt van de NEN 8707 inclusief aanvullingen in de RBK.

4.1.2 (5B)	Eis
------------	-----

In aanvulling op de NEN8700 geldt:

Voor de beoordeling of het gebruiksniveau is overschreden, moeten de feitelijke zettingen zijn beschouwd en niet de rekenkundige. Bij beoordeling op gebruiksniveau met een voorziene belastingverhoging moet op basis van de feitelijke zettingen het effect van de bijkomende belastingen worden beoordeeld.

4.1.2 (8)	Eis
-----------	-----

Vervang de tweede alinea door:

Voor het beoordelen of het gebruiksniveau of het afkeurniveau van een kunstwerk is onderschreden, moeten de buitengewone belastingen zijn beschouwd die bij het ontwerp of eerdere verbouwingen zijn beschouwd of zoals vastgelegd in deze RBK (hoogste belasting is geldend).

4.2 (10)P	Eis
-----------	-----

Aanpassing van de partiële factor voor materialen of producten is niet toegestaan.

5 (1A)	Eis
--------	-----

Bij het beoordelen op het gebruiksniveau of het afkeurniveau moeten de buitengewone belastingen zijn beschouwd die bij het ontwerp of eerdere verbouwingen zijn beschouwd of zoals vastgelegd in deze RBK (hoogste belasting is geldend).

Bij verbouw moeten de buitengewone belastingen zijn beschouwd die bij het ontwerp of eerdere verbouwingen zijn of hadden moeten zijn beschouwd of zoals vastgelegd in deze RBK (hoogste belasting is geldend).

6 (1A)	Eis
--------	-----

Bij het beoordelen op het gebruiksniveau of het afkeurniveau moeten de buitengewone belastingen zijn beschouwd die bij het ontwerp of eerdere verbouwingen zijn of hadden moeten zijn beschouwd of zoals vastgelegd in deze RBK (hoogste belasting is geldend).

Bij verbouw moeten de buitengewone belastingen zijn beschouwd die bij het ontwerp of eerdere verbouwingen zijn of hadden moeten zijn beschouwd of zoals vastgelegd in deze RBK (hoogste belasting is geldend).

Bijlage A2.1 (1)	Eis
------------------	-----

Lees voor "afkeurniveau", "afkeurniveau of gebruiksniveau".

Bijlage A2.1 (1) A1	Eis
---------------------	-----

Gebruik van bijlage C van NEN 8701 is niet toegestaan in het geval van wegverkeersbruggen van Rijkswaterstaat.

Bijlage A2.3.1 (2)	Eis
--------------------	-----

De tekst van bijlage A2.3.1 (2) moet als volgt worden gelezen:

Voor buitengewone belastingscombinaties gelden bij verbouwniveau, gebruiksniveau en afkeurniveau de respectievelijke waarden die bij het ontwerp of eerdere verbouwingen zijn beschouwd of zoals vastgelegd in deze RBK (hoogste belasting is geldend).

Bijlage A2, Tabel A2.2 (B) en Tabel A2.2 (C)	Eis
--	-----

Voor de beoordeling moet voor de verschillende veiligheidsniveaus (β) gebruik worden gemaakt van de partiële belastingfactoren zoals gegeven in tabel 2-2.

		Blijvend 6.10 a	Blijvend 6.10 a/b	Blijvend 6.10 b	Verkeer	Wind	Overig veranderlijk
	β (CC3)	$\xi Y_{Gj,sup}$	$\gamma G_{j,inf}$	$\xi Y_{Gj,sup}$	$Y_{Q,1}$	$Y_{Q,1}$	$Y_{Q,1}$
Nieuwbouwniveau	4,3	1,40	0,90	1,25	1,50	1,65	1,65
Verbouwniveau	3,6	1,30	0,90	1,15	1,30	1,60	1,50
Gebruiksniveau ¹	3,3	1,25	0,90	1,15	1,25	1,50	1,30
Afkeurniveau	3,1	1,25	0,90	1,10	1,25	1,50	1,30

tabel 2-2: Partiële belastingfactoren voor verschillende veiligheidsniveaus

¹ De gegeven waarden komen overeen met CC3 in tabel A2.2(C) en tabel A2.2(D) van NEN8700.

De tabel 2-2 geldt voor bestaande kunstwerken waarvan de omgevingsvergunning is verleend vóór het Bouwbesluit 2012. Voor kunstwerken waarvan de omgevingsvergunning is verleend volgens het Bouwbesluit 2012 geldt dat deze moeten voldoen aan het nieuwbouwniveau.

Bijlage E	Eis
-----------	-----

Bijlage E is **niet** van toepassing.

2.4 NEN-EN 1991

Belastingen op constructies

2.4.1 Deel 1-1: Algemene belastingen

Aanvullingen op NEN-EN 1991-1-1+C1 + NB

5.2.3 (3) (ROK eis 0018)	Eis (Bruggen)
--------------------------	---------------

Dit ROK artikel is **niet** van toepassing voor kunstwerken die niet worden verbouwd.

A.1 (ROK eis 0022)	Eis
--------------------	-----

Het volumieke gewicht moet bij lichtbeton bruggen altijd door middel van onderzoek aan de constructie worden vastgesteld, tenzij er vanuit de bouw proefgegevens hieromtrent beschikbaar zijn.

2.4.2 Deel 2: Verkeersbelasting op bruggen

Aanvullingen op NEN-EN 1991-2+C1 + NB

4.3.6 (2)	Eis
-----------	-----

Bij uitvoeren van de dwarskrachttoetsing (beton) zoals vastgelegd in RBK aanvulling op NEN-EN 1992-1-1, 6.2.1 + 6.2.2 vervalt dit artikel.

4.6.1 (3)	Eis
-----------	-----

Voor de vrachtwagens op de naastgelegen rijstrook moet zowel bij verkeer in dezelfde richting als in tegengestelde richting uitgegaan worden van de volgende voertuigen:

- Lange afstand:
Bij belastingsmodel 4a het derde voertuig van boven uit tabel NB.6 – 4.7 en voor belastingsmodel 4b het derde voertuig van boven uit tabel T0066 van de ROK.
- Middellange afstand / Lokaal verkeer:
Bij belastingsmodel 4a het eerste voertuig van boven uit tabel NB.6 – 4.7 en voor belastingsmodel 4b het eerste voertuig van boven uit tabel T0066 van de ROK.

Voor stalen kunstwerken moet worden uitgegaan van het belastingsmodel voor vermoeiing zoals beschreven in bijlage A.2 van de NEN8701 en de aanvullingen daarop in deze RBK.

4.6.5.3 (1) d)	Eis
----------------	-----

Voor middellange afstand en Lokaal verkeer moet voor de passerende vrachtwagens zowel bij verkeer in dezelfde richting als in tegengestelde richting bij belastingsmodel 4a het eerste voertuig van boven uit tabel NB.6 – 4.7 en voor belastingsmodel 4b het eerste voertuig van boven uit tabel T0066 van de ROK zijn toegepast.

Voor stalen kunstwerken moet worden uitgegaan van het belastingsmodel voor vermoeiing zoals beschreven in bijlage A.2 van de NEN8701 en de aanvullingen daarop in deze RBK.

2.5 NEN 8701

Belasting op constructies bij beoordeling

Aanvullingen op NEN 8701.

	Eis
--	-----

Artikelen die betrekking hebben op verbouw(niveau) én afkeur(niveau) zijn ook voor gebruik(-s niveau) van toepassing.

Voorwoord	Eis
-----------	-----

Voor de voorgeschreven toetsingen op gebruiksniveau gelden de in NEN 8701 gegeven belastingen, tenzij anders aangegeven in deze RBK.

2 (3)	Eis
-------	-----

Bij beoordeling op gebruiksniveau moet "ontwerp" worden gelezen als "verificatie".

2 (6)	Eis
-------	-----

Artikel geldt ook voor gebruiksniveau.

3.2.2 (1)	Eis
-----------	-----

Lees voor "afkeurniveau" de volgende tekst "afkeurniveau of gebruiksniveau".

3.2.2	Eis
-------	-----

In aanvulling op NEN 8701 geldt:
 (4) Indien bij het bouwen van het kunstwerk in het verleden is uitgegaan van bepaalde belastingen, zoals bijzondere belastingen (thans aangeduid als buitengewone belastingen), dan moet bij toetsing op afkeurniveau of gebruiksniveau ook ten minste van die belastingen zijn uitgegaan.

4.1 (3)	Eis
---------	-----

Aanpassen van partiële factoren of karakteristieke waarden anders dan gegeven in NEN8700 Bijlage A1 en A2 en deze RBK is niet toegestaan.

4.1 (5)	Eis
---------	-----

Reductie van belastingen is niet toegestaan, met uitzondering van:

- verkeersbelastingen (door aanpassing referentieperiode)
- asfaltdikte (op basis van metingen)
- temperatuur (door aanpassing referentieperiode)
- wind (door aanpassing referentieperiode)

4.2.1(1)	Eis
----------	-----

Indien van invloed moeten de bouwwijze en bouwfasering in rekening worden gebracht bij de bepaling van de effecten van de blijvende belasting.

4.4.1 (1)	Eis
-----------	-----

Vervang de 2^e alinea door:

In die gevallen is het toegelaten om bij een beoordeling of een kunstwerk moet worden afgekeurd of bij een beoordeling tegen het gebruiksniveau, alleen rekening te houden met de oorspronkelijk in rekening gebrachte buitengewone belastingen en de in 4.4.2 gegeven buitengewone belasting, inclusief aanvullingen uit deze RBK.

Voeg toe aan de 3^e alinea:

In het geval van verbouw van een onderbouw moeten de buitengewone belastingen volgens NEN-EN 1991-1-7 zijn beschouwd.

4.4.1 (2)	Eis
-----------	-----

Voor RWS kunstwerken geldt dat een versterking van de onderbouw uitgevoerd moet worden indien bij een beoordeling op afkeur-, gebruiks- of verbouwniveau blijkt dat de weerstand van de onderbouw onvoldoende is om de in 4.4.2 (inclusief RBK aanvulling) gegeven buitengewone belasting op te nemen. De onderbouw van het kunstwerk moet dan worden versterkt om de buitengewone belasting zoals gegeven in NEN-EN 1991-1-7, 4.3.1 op te kunnen nemen.

4.4.2	Eis
-------	-----

Vervang de tekst van 4.4.2 door de volgende tekst:

(1) Als buitengewone belastingen op de verkeersbrug alsook tegen de onderbouw, moet ten minste de buitengewone belastingen volgens het ontwerp of zoals gehanteerd bij latere aanpassingen zijn aangehouden. Voor de belasting tegen de onderbouw geldt hierbij dat als ondergrens van de aan te houden belasting 75% van de waarde volgens NEN-EN 1991-1-7, 4.3.1 aangehouden moet worden.

(2) Als buitengewone belasting op de onderbouw moet bij het versterken van de onderbouw uitgegaan worden van de buitengewone belasting zoals gegeven in NEN-EN 1991-1-7, 4.3.1.

5.1.1 (2)	Eis
-----------	-----

Artikel geldt ook voor het gebruiksniveau.

5.1.1 (4)	Eis
-----------	-----

Gebruik van bijlage C is niet toegestaan in het geval van wegverkeersbruggen van Rijkswaterstaat.

5.1.5 (1)	Eis
-----------	-----

De verkeersbelasting (q_{ik} en Q_{ik}) moet in dwarsrichting op de meest ongunstige positie worden aangenomen.

Bij de verificatie van het hoofddraagsysteem mogen, indien de krachtswerking niet significant wordt beïnvloed door de positie van de verkeersbelasting, q_{ik} en Q_{ik} in het midden van de rijstrook worden genomen.

Toelichting 1:

Bij een brug met liggers of troggen is de positie onder andere afhankelijk van de positie van de liggers of troggen ten opzichte van de werkelijke rijstroken.

Voor de bepaling van de correctiefactoren a_Q en a_q moet worden uitgegaan van de ROK aanvulling voor NEN-EN 1991-2, 4.3.2 (3). Voor het aantal rijstroken moet worden uitgegaan van de aanwezige doorgaande rijstroken.

Toelichting 2:

In- of uitvoegers gelegen op het kunstwerk worden niet beschouwd als doorgaande rijstrook.

Bijlage A.2 (9)	Eis
-----------------	-----

Bij toepassing van tabel A.1 t/m tabel A.3 van NEN8701 geldt in aanvulling op art. 4.6.5.3 (1) d) van NEN-EN 1991-2 dat voor de passerende vrachtwagens zowel bij verkeer in dezelfde richting als in tegengestelde richting uitgegaan moet worden van hetzelfde voertuigtype maar met bijbehorende asbelasting "laag" (9e kolom).

De N_{obs} voor vermoeiing is gedefinieerd als het aantal vrachtwagens in de rechtrijstrook in 1 richting. Het percentage van het totale aantal vrachtwagens (kolommen 2, 3 en 4) geldt echter voor de rechter en linker rijstrook tezamen. De N_{obs} voor vermoeiing (historisch en toekomst) moet (tenzij in het contract verstrekt) worden afgeleid van (historische) verkeerstellingen (en extrapolatie).

Bijlage B (5)	Eis
---------------	-----

Bij bepaling van de lastbeperking via bord C20 "Gesloten voor voertuigen waarvan de aslast hoger is dan op het bord is aangegeven" hoeft naast de voorgeschreven waarden voor Q_{1b} en Q_{2b} in de rijstrook 1 geen q-last (q_{1k}) in rekening te worden gebracht.

Toelichting:

Het gaat bij de bepaling van een aslastbeperking om lokale effecten daarom mag hier uitgegaan worden van enkel de aslast. Voor globale effecten is de onder Tabel B.2 opgenomen eis met betrekking tot bord C20 opgenomen.

Bijlage C	Eis
-----------	-----

Gebruik van bijlage C is niet toegestaan in het geval van wegverkeersbruggen van Rijkswaterstaat.

3 Aanvullingen op normen en richtlijnen - Beton

3.1 NEN-EN 1992

Ontwerp en berekening betonconstructies

3.1.1 Deel 1-1: Algemene regels en regels voor gebouwen

Aanvulling op NEN-EN 1992-1-1 + NB

1.1.1 (3)P	Eis
------------	-----

Daar waar in NEN-EN 1992-1-1 verwezen wordt naar NEN-EN 1990 moet worden gelezen NEN-EN 1990 en NEN 8700.

Daar waar in NEN-EN 1992-1-1 verwezen wordt naar NEN-EN 1991 moet worden gelezen NEN-EN 1991 en NEN 8701.

1.1.1	Eis
-------	-----

In aanvulling op NEN-EN 1992-1-1 + NB geldt:

(5) Voor een ontwerp van een verbouwing of versterking gelden de eisen zoals vastgelegd in NEN-EN 1992-1-1 en geeft onderhavige RBK alleen de eigenschappen voor de oude materialen.

(6) Bij het ontwerp van een verbouwing moet rekening zijn gehouden met de mogelijke verschillende uitgangspunten voor het reeds bestaande deel en het nieuw te bouwen deel en de consequenties hiervan. Indien de krachtsafdracht hierdoor wordt beïnvloed, moet dit zijn meegenomen in het ontwerp.

1.1.2 (4) P	Eis
-------------	-----

NEN-EN 1992-1-1 in samenhang met de RBK is ook van toepassing voor glad betonstaal.

2.3.2.1	Toelichting
---------	-------------

De volgens NEN 8700, 4.2 Opmerking 3 aangegeven vertalingen van veel toegepaste oude materialen naar representatieve waarden voor toepassing in deze norm zijn (deels) gegeven in de RBK aanvullingen op 3.1.2, 3.2.2 en 3.3.2.

2.3.3	Eis
-------	-----

In aanvulling op NEN-EN 1992-1-1 +NB geldt:

(4) Ook moet worden voldaan aan NEN 8700, 3.5 (1A).

2.4.2.4 (1)	Eis
-------------	-----

Toepassing van lagere waarden voor γ_s en γ_c is niet toegestaan.

2.6	Eis
-----	-----

In aanvulling op NEN-EN 1992-1-1 +NB geldt:

(5) Ook moet worden voldaan aan NEN 8700, 3.5 en NEN8700, 4.1.2 (5A).

3	Eis
---	-----

De volgende bepalingen van EN 1992-1-1 en/of de ROK zijn **niet** van toepassing.

3.1 (ROK eis 0081)	3.3.1 (9) P
3.1.2 (6)	3.3.1 (10) P
3.1.2 (9)	3.3.1 (11) P
3.3.1 (7)	3.3.2 (3) P

3.1.2 (ROK eis 0082)	Eis
----------------------	-----

Indien de huidige betonsterkteklasse is bepaald door middel van onderzoek aan de constructie (beproeving) hoeft geen rekening te worden gehouden met een hogere betonsterkteklasse dan die volgt uit de metingen.

Toelichting:

De ROK eis is opgesteld voor de bouwfase waarbij er een verschil kan optreden tussen de in het ontwerp aangehouden (minimaal benodigde) betonsterkteklasse en de daadwerkelijk gerealiseerde betonsterkteklasse. Bij meting aan een bestaande constructie van enkele tientallen jaren oud wordt de daadwerkelijk aanwezige betonsterkte bepaald en zal de betonsterkteklasse niet nog verder toenemen in de tijd. Er hoeft in de toetsingen daarom geen rekening te worden gehouden met een hogere betonsterkteklasse dan die volgt uit de uitgevoerde metingen.

3.1.2 (3)	Eis
-----------	-----

Betonsterkteklasse op basis van de oorspronkelijke ontwerpnormen

Voor de karakteristieke sterkte van de betonkwaliteiten uit oude normen mogen de in tabel 3-1 gegeven waarden voor f_{ck} worden aangehouden. Voor de corresponderende mechanische eigenschappen gelden de vergelijkingen zoals gegeven in tabel 3.1 van NEN-EN 1992-1-1.

Ontwerp-norm	Kwaliteit	f_{ck} [N/mm ²]	Ontwerp-norm	Sterkte-klasse	f_{ck} [N/mm ²]
GBV 1912	-	8	VB 74 +VB 74/84	B 12,5	10
GBV 1918	-	8		B 17,5	14
GBV 1930	-	8		B 22,5	18
GBV 1940	K 150	8		B 30	25
	K 200	11		B 37,5	30
	K 250	13,5		B 45	35
GBV 1950	K 150	8		B 52,5	42,5
	K 200	11	B60	50	
	K 250	13,5	VBC	B15	12
GBV 1962	K 160	9		B25	20
	K 225	13		B35	28
	K 300	19		B45	35
	K 400	28		B55	45
	K 450	32		B65	53
RVB 1962 + 1967	K 500	33			
	K 600	40			

tabel 3-1: Waarde van f_{ck} voor betonkwaliteiten/betonsterkteklassen uit oude normen.

Toelichting:

Een nadere toelichting op de tabel is te vinden in het RBK-achtergrondrapport.

3.1.2	Eis
-------	-----

In aanvulling op NEN-EN 1992-1-1 + NB geldt:

(10) Onder voorwaarde dat er geen zichtbare schade aanwezig is en dat het beton als constructief beton bedoeld was mag voor de bovenbouw van Rijkswaterstaat kunstwerken een minimale waarde van $f_{ck} = 19 \text{ N/mm}^2$ worden aangehouden.

Toelichting:

Uit de door Rijkswaterstaat uitgevoerde betononderzoeken is gebleken dat de minimaal aanwezige karakteristieke druksterkte gelijk aan $f_{ck} = 19 \text{ N/mm}^2$ mag worden gesteld. Dit geldt echter niet voor uitvullingen e.d.

(11) Indien de bovenbouw van het kunstwerk geen zichtbare verschijnselen vertoont, zoals bedoeld in artikel 3.5 van NEN 8700, en er geen directe reden is om te twijfelen aan de toestand van de betonconstructie en deze gemaakt is van normaal beton mag voor de bovenbouw van bruggen en tunnels en onderdoorgangen gebouwd door Rijkswaterstaat en gesticht voor 1976 gebruik worden gemaakt van de volgende betonsterkteklassen:

- C25/30 voor (nagenoeg) horizontaal gelegen platen met een dikte kleiner dan 250 mm;
- C35/45 voor platen, kokers, T-liggers, tussenstorts (ook dikte kleiner dan 250 mm); tunnels en onderdoorgangen
- C55/67 voor geprefabriceerde liggers.

Toelichting:

Voor bruggen, tunnels en onderdoorgangen met een stichtingsjaar na 1975 is door middel van onderzoek nog niet vastgesteld welke betonsterkteklasse minimaal mag worden aangehouden. Bij onbekend zijn van de sterkteklasse moet deze zodoende door middel van onderzoek aan het kunstwerk worden vastgesteld.

(12) Bepaling van de betonsterkte door materiaalonderzoek

1. Inleiding

De betonsterkte kan ook door middel van materiaalonderzoek, op monsters uit het kunstwerk, worden bepaald. Hierbij moet voor grindbeton uitgegaan worden van het volgende aantal geschikte proefresultaten ter bepaling van de druksterkte en slijttreksterkte:

- Druksterkte:
 - 2 proefresultaten per overspanning met een minimum van 6 per kunstwerk
- Slijttreksterkte:
 - 3 proefresultaten op basis van monsters ontnomen uit verschillende overspanning van het kunstwerk / verspreid over het kunstwerk (bij minder dan 3 overspanningen)

Als delen van een kunstwerk in verschillende bouwcontracten zijn gerealiseerd, moet het materiaalonderzoek ook per contract worden uitgevoerd.

Toelichting 1:

Het kan dus zijn dat er meer druk- en of trekproeven uitgevoerd moeten worden dan hierboven aangegeven omdat individuele proeven niet altijd voldoen aan de criteria om de resultaten mee te mogen nemen in de bepaling van de materiaaleigenschappen.

De proefstukken voor druk respectievelijk slijttrek moeten steeds uit afzonderlijke boorkernen genomen worden.

Toelichting 2:

Uit één boorkern mogen wel een slijttrek en een drukproef gehaald worden maar bijvoorbeeld niet twee drukproeven.

De monsterneming moet geschieden volgens NEN-EN 12504-1:2019 (en). De boorlocaties moeten zo worden gekozen dat de sterkte van de constructie in de maatgevende doorsnede niet worden beïnvloed. Bij een voorgespannen kunstwerk moet te allen tijde worden voorkomen dat voorspanelementen worden aangeboord.

2. Druksterkte

Beproeving van de proefstukken moet geschieden conform NEN-EN 12390-3: 2019 (en).

Voor de beproeving moet bij voorkeur gebruik worden gemaakt van monsters met een lengte-diameter verhouding van 1 en een diameter van 100mm. De lengte-diameter verhouding moet minimaal 0,9 bedragen en mag maximaal 1 bedragen. De lengte en diameter moeten minimaal driemaal de grootste korreldiameter bedragen.

Toelichting: Meetwaarden van beproefde cilinders met een diameter van 100mm en een lengte diameter verhouding van 1:1 zijn gelijkwaardig aan meetwaarden op kubussen met ribben van 150mm. Kleinere diameters en lengten worden afgeraden daar de minimale diameter en lengte groter of gelijk aan driemaal de grootste korreldiameter moet zijn.

Voor afwijkende lengte-diameter verhoudingen moet de meetwaarde vermenigvuldigd worden met de correctiefactor zoals gegeven in tabel 3-2. Voor de invloed van andere afwijkingen in proefstukafmetingen en – vorm op de druksterkte moet gebruik gemaakt worden van daarvoor gebruikelijke correctiefactoren.

h/d	Correctiefactor
1,50	1,10
1,25	1,06
1,00	1,00
0,90	0,96

tabel 3-2: Correctiefactor voor afwijkende hoogte-diameter verhouding van cilindrische proefstukken

De karakteristieke waarde van de in situ betondruksterkte $f_{ck,IS}$ moet worden bepaald volgens NEN-EN 13791:2019 (en). Hierbij mag tabel 6 van NEN-EN 13719:2019 (en) zijn vervangen door tabel D1 van NEN-EN 1990 waarbij de waarden horende bij " V_x niet bekend" moeten worden aangehouden.

Toelichting: In hoofdstuk 8 van NEN-EN 13791:2019 (en) is de bepaling van f_{ck} uitgaande van een normale verdeling gegeven. Uitgaan van een lognormale verdeling is echter ook toegestaan hiervoor wordt verwezen naar NEN-EN 1900, let op hierbij wordt in NEN-EN 13791:2019 (en) een ondergrens voorgeschreven voor de variatiecoëfficiënt.

3. Bepaling en beoordeling van eventuele uitbijters

Voor de beoordeling of er sprake is van uitbijters ("outliers") kan in eerste instantie uitgegaan worden van de Grubb-test zoals gegeven in NEN-EN 13719:2019 (en). Een verdere optimalisatie is mogelijk door toepassing van de hieronder gegeven methode.

Een individuele waarneming kan dermate afwijken van de verwachte verdeling van de waarnemingen dat deze als een uitbijter beschouwd moet worden. Een waarneming wordt in dit kader als een uitbijter beschouwd indien deze zich buiten het 95% betrouwbaarheidsinterval van de verdeling zonder de betreffende uitbijter bevindt. In principe kan een uitbijter een waarneming zijn gelegen boven of onder

het 95% betrouwbaarheidsinterval. Analyse van een grote set aan data voor kunstwerken maakt duidelijk dat correctie op uitbijters in de regel resulteert in een hogere karakteristieke waarde van de betondruksterke.

Een waarneming bevindt zich buiten het 95% betrouwbaarheidsinterval (tweezijdig 2,5%) van de verdeling indien geldt:

$$R_t > R_{t;95\%} \quad (3.1 \text{ RBK})$$

met:

$$R_t = \left| \frac{f_{cm} - f_{c,i}}{f_{cm}} \right| \quad (3.2 \text{ RBK})$$

waarin:

f_{cm} is het gemiddelde zonder de beschouwde waarneming
 $f_{c,i}$ is de gemeten waarde van de beschouwde waarneming

en:

$$R_{t;95\%} = t_{n-2} \cdot V \cdot \sqrt{\frac{n}{n-1}} \quad (3.3 \text{ RBK})$$

waarin:

t_{n-2} de waarde heeft volgens de student-t verdeling ($p=2.5\%$, zie tabel 3-3)
 V is de variatiecoëfficiënt van de steekproef *zonder* de beschouwde waarneming
 n is het aantal waarnemingen (kernen) van de steekproef *inclusief* de beschouwde waarneming

Een waarneming waarvoor geldt $R_t > R_{t;95\%}$ is verdacht. In dat geval moet de waarneming niet meegenomen worden in de bepaling van de $f_{ck,cube}$.

	$t_{n-2}(p)$
n	$p=2,5\%$
3	12,71
4	4,303
5	3,182
6	2,776
7	2,571

	$t_{n-2}(p)$
n	$p=2,5\%$
8	2,447
9	2,365
10	2,306
15	2,160
20	2,101

	$t_{n-2}(p)$
n	$p=2,5\%$
25	2,069
30	2,048
∞	1,960

tabel 3-3: Waarden voor de student-t verdeling met t_{n-2} en $p=2,5\%$

4. Controle Splijttreksterkte

Voor normaal grindbeton moet de treksterkte afgeleid worden uit de druksterkte tenzij de gemiddelde gemeten splijttreksterkte te veel afwijkt van de verwachtingswaarde (zie vervolg).

Toelichting:

Voor betonconstructies zijn de gangbare sterktemodellen gevalideerd op basis van de betondruksterkte. Voor bestaande constructies gemaakt uit grindbeton geldt in principe dezelfde relatie tussen de treksterkte en de druksterkte als bepaald volgens NEN-EN 1992-1-1.

De controle van de treksterkte moet geschieden door middel van de splijttreksterkte. Beproeving van de proefstukken moet geschieden conform NEN-EN 12390-6 2009 (en).

Indien niet anders voorgeschreven moeten de testresultaten van minimaal 3 boorkernen beschikbaar zijn.

De waarden van de gemeten slijttreksterkte moeten beoordeeld worden ten opzichte van de verwachtingswaarde op basis van de gemeten druksterkte:

$$f_{ctm,sp,ber.} = \frac{0,3}{0,9} \{0,82(f_{cm,cube} - 8)\}^{2/3} \quad \text{bij } f_{cm,cube} \leq 68 \text{ N/mm}^2 \quad (3.4 \text{ RBK})$$

$$f_{ctm,sp,ber.} = \frac{2,12}{0,9} \ln \left\{ 1 + \frac{0,82 f_{cm,cube}}{10} \right\} \quad \text{bij } f_{cm,cube} > 68 \text{ N/mm}^2 \quad (3.5 \text{ RBK})$$

De verhouding tussen de gemeten en de berekende slijttreksterkte moet worden bepaald aan de hand van:

$$R = \frac{f_{ctm,sp}}{f_{ctm,sp,ber}} \quad (3.6 \text{ RBK})$$

waarin:

$f_{ctm,sp}$ de gemiddelde waarde van de gemeten slijttreksterkte.
 $f_{ctm,sp,ber}$ de berekende waarde van de gemiddelde slijttreksterkte op basis van de gemeten gemiddelde druksterkte.

Bij $R < 0,75$ moet de beschouwde constructie nader worden geïnspecteerd. Tenminste moeten zes extra slijttrekproeven worden uitgevoerd ter verificatie van de gevonden lage slijttreksterkte. Bij bijzonderheden moeten de consequenties hiervan bepaald worden en moet naar bevind van zaken worden gehandeld.

(13) Bij toepassing van (10), (11) en (12) geldt dat deze waarden moeten worden beschouwd als betonsterkte bepaald op een ouderdom $t > 28$ dagen.

Opmerking: Voor de bepaling van de rekenwaarde moet $k_t = 0,85$ aangehouden worden.

3.1.6 (1)P	Eis
------------	-----

Bij bepaling van de aanwezige betondruksterkte volgens NEN-EN 13791:2019 (en) moet de rekenwaarde van de druksterkte als volgt zijn bepaald:

$$f_{cd} = k_t \cdot \alpha_{cc} \cdot f_{ck,IS} / \gamma_c$$

waarin:

k_t = 1,00 wanneer de sterkte is bepaald op 28 dagen
 k_t = 0,85 wanneer de sterkte is bepaald na 28 dagen
 α_{cc} = 1,0
 γ_c = 1,5

3.1.6 (2)P	Eis
------------	-----

Bij bepaling van de aanwezige betondruksterkte volgens NEN-EN 13791 moet de rekenwaarde van de treksterkte als volgt zijn bepaald:

$$f_{ctd} = k_t \cdot \alpha_{ct} \cdot f_{ctk,0.05} / \gamma_c$$

waarin:

k_t = 1,0 wanneer de sterkte is bepaald op 28 dagen
 k_t = 0,85 wanneer de sterkte is bepaald na 28 dagen
 α_{ct} = 1,0
 γ_c = 1,5

Hierbij moet voor de bepaling van $f_{ctk,0.05}$ in tabel 3.1 van NEN-EN 1992-1-1 f_{ck} vervangen worden door $f_{ck,IS}$.

3.2.1 (3)P	Advies
------------	--------

Voor betonstaal mag worden aangenomen dat voldaan wordt aan de eisen uit 3.2.2 tot en met 3.2.6 en bijlage C indien de staalsoort is opgenomen in tabel 2.8 dit geldt met inachtneming van de in deze RBK gegeven uitbreiding van het toepassingsgebied van de norm.

Toelichting:

In de RBK zijn rekenregels zo aangepast dat deze ook toepasbaar zijn op glad betonstaal en zodoende is het toepassingsgebied van de norm in 3.2.2 (3)P uitgebreid.

3.2.1 (3)P	Eis
------------	-----

Rekenwaarde van de vloeigrens op basis van de oorspronkelijke ontwerpnormen
Voor de bepaling van de rekenwaarde van de vloeigrens van betonstaalsoorten uit oude normen moet in eerste instantie worden uitgegaan van de in de laatste kolom van tabel 3-4 gegeven waarden voor f_{yd} . Dit betreft de waarde voor f_{yd} zoals die gold ten tijde van het ontwerp. Voor de corresponderende mechanische eigenschappen gelden de relaties van 3.2 en bijlage C van NEN-EN 1992-1-1.

Indien vanuit de beschikbare gegevens niet achterhaald kan worden welke betonstaalsoort in het kunstwerk is toegepast moet de laagste betonstaalsoort, volgende uit de oorspronkelijke ontwerpnorm, worden aangehouden. Voor f_{yd} behoeft voor kunstwerken met een bouwjaar voor 1964 nooit een lagere waarde dan 191 N/mm² in rekening te worden gebracht.

Voor kunstwerken met bouwjaar 1964 of later hoeft geen lagere waarde dan 209 N/mm² in rekening te worden gebracht.

Indien het kunstwerk zichtbare verschijnselen vertoont die duiden op schade aan het betonstaal moet altijd door middel van materiaalonderzoek de materiaalsterkte worden bepaald.

Toelichting: In het materiaalmodel moet mogelijk rekening worden gehouden met bijvoorbeeld een doorsnede reductie en teruggang in ductiliteit door opgetreden schade.

Verhoogde rekenwaarde van de vloeispanning bij GBV 1940, GBV 1950 en GBV 1962

Indien met de in tabel 3-4 gegeven waarde voor f_{yd} niet wordt voldaan is voor de vetgedrukte waarden een hogere rekenwaarde nog mogelijk. Voor deze betonstaalsoorten was bij het oorspronkelijke ontwerp een lagere staalspanning toegestaan dan die volgt uit de in artikel 3.2.7 (2) van NEN-EN 1992-1-1 gegeven rekenregel voor de bepaling van f_{yd} ($= f_{yk} / \gamma_s$).

Toelichting:

In de GBV 1940 tot en met GBV 1962 was er nog geen expliciete toetsing voor de bruikbaarheidsgrenstoestand. Wel werd de toelaatbare spanning beperkt voor hoogwaardige staalsoorten, dit was o.a. een indirecte manier om de scheurwijdte te beheersen.

Door f_{yd} te bepalen conform artikel 3.2.7(2) van NEN-EN 1992-1-1 zijn er door de toegelaten hogere rekenwaarde van vloeigrens hogere belastingen mogelijk dan hetgeen in het oorspronkelijke ontwerp toegestaan was. Bij toepassing van een hogere waarde voor f_{yd} betekent dit dat men extra aandacht moet hebben voor:

- Benodigde verankeringslengte

De benodigde verankeringslengte van het betonstaal wordt bij een hogere toelaatbare spanning hoger dan waarmee rekening is gehouden in het ontwerp. Aan de eisen uit 9.2.1.3 van NEN-EN 1992-1-1 moet in de gehele constructie nog steeds worden voldaan bij het beoogd gebruik.

Noot: Een hogere betondruksterkte levert een kortere benodigde verankeringslengte, vaststellen van de aanwezige betondruksterkte door onderzoek kan dus een reductie van de benodigde verankeringslengte opleveren.

- Scheurvorming

Door in de UGT hogere toelaatbare spanningen toe te laten kunnen in de gebruiksgrenstoestand scheuren ontstaan of scheuren wijder worden die een bedreiging vormen voor het beoogde veiligheidsniveau gedurende de restlevensduur. Waar nodig moeten maatregelen worden genomen om dit risico te beheersen.

Oude norm		NEN-EN 1992-1-1		
	Staalsoort	f_{yk} [N/mm ²]	Ductiliteits- klasse	f_{yd}^1 [N/mm ²]
GBV 1912	-	220	B	191
GBV 1918	-	220	B	191
GBV 1930	1. B	220	B	191
GBV 1940	HK	-	B	191
	St. 37	220	B	191
	L. St. 52	340	B	270
	Speciaal staal: σ_v 36	360	B	270
	Speciaal staal: σ_v 48	480	B	315
GVB 1950	QR22	220	B	191
	QR24	240	B	209
	QR30	300	B	240
	QR36	360	B	270
	QR42	420	B	300
	QRn36	360	A ²	270
	QRn42	420	A ²	300
	QRn48	480	A ²	330
	QRn54	540	A ²	360
GVB 1962	QR22	220	B	191
	QR24	240	B	209
	QR32	320	B	270
	QR40	400	B	330
	QR48	480	B	390
	QRn32	320	A ²	270
	QRn40	400	A ²	330
	QRn48	480	A ²	390
VB 74 VB 74/78	FeB 220HW	220	B	191
	FeB 400 HW, HWL	400	B	348
	FeB 500 HW	500	B	435
	FeB 400 HK	400	B	348
	FeB 500 HK	500	B	435
	FeB 500 HKN, HWN	500	A	435
NEN 6720 (VBC)	Staven			
	FeB 220 HWL	220	B	191
	FeB 400 HWL, HK	400	B	348
	FeB 500 HWL, HK	500	B	435
	FeB 500 HKN	500	A	435
	Wapeningsnetten			
	FeB 500 HKN, HWN	500	A	435

tabel 3-4: Overzicht oude betonstaalsoorten voor toepassing met NEN-EN 1992-1-1

¹ Indicatie van de bij het ontwerp toegelaten rekenwaarde van de vloeigrens van het betonstaal.
Toelichting: Op basis van de in de oorspronkelijke norm toegelaten spanningen was in het ontwerp een lagere waarde voor f_{yd} toegestaan dan die nu volgt uit artikel 3.2.7 (2) op basis van f_{yk} . Deze lagere waarde is in deze kolom weergegeven. Verdere informatie is te vinden in het achtergrondrapport voor de RBK.

² Op basis van de oorspronkelijke eisen is de staalsoort ingedeeld in ductiliteitsklasse A. Al naar gelang van de gekozen productiewijze is het mogelijk dat het betonstaal ook voldoet aan de eisen voor ductiliteitsklasse B. Dit moet dan echter door onderzoek aan de constructie aangetoond worden. Voor zover bekend zijn deze staalsoorten in bruggen van Rijkswaterstaat niet toegepast.

3.2.1 (3)P	Eis
------------	-----

Voor niet in RBK tabel 3-4 opgenomen staalsoorten moeten de mechanische eigenschappen bepaald worden conform 3.2.2 (7) van deze RBK.

Bij ribvormen die niet voldoen aan de eisen uit bijlage C1 van NEN-EN 1992-1-1 en waarvan de aanhechtingseigenschappen niet zijn aangetoond, moet bij toepassing van 8.4.2 (2) van deze RBK zijn uitgegaan van "geprofileerd, gedeukt of getordeerd staal dat niet voldoet aan $f_{R,min,r}$, volgens tabel C2.N".

3.2.1 (4)P	Eis
------------	-----

Betonstaal in bestaande bouwwerken behoeft niet te voldoen aan de eisen uit NEN-EN 10080. Wel moet worden voldaan aan de eisen zoals gedefinieerd in 3.2.1 (3) P inclusief de aanvulling in deze RBK.

3.2.2 (2)P	Eis
------------	-----

NEN-EN 1992-1-1 inclusief deze RBK is ook van toepassing op glad betonstaal.

3.2.2 (3)P	Eis
------------	-----

NEN-EN 1992-1-1 inclusief deze RBK is van toepassing voor een bereik van de gespecificeerde vloeigrens van f_{yk} of $f_{0,2k} = 220$ tot en met 600 N/mm^2 .

3.2.2	Eis
-------	-----

In aanvulling op NEN-EN 1992-1-1 + NB geldt:

(7) Bepaling van de mechanische eigenschappen van betonstaal door materiaalonderzoek aan monsters uit het kunstwerk

Voor de bepaling van de aanwezige mechanische eigenschappen van het in een kunstwerk toegepaste betonstaal kan gebruik worden gemaakt van aan het kunstwerk ontnomen proefstukken.

Per staafdiameter waarvan de sterkte bepaald moet worden, moet ten minste het hier omschreven onderzoek worden uitgevoerd.

De bepaling van de mechanische eigenschappen moet geschieden conform NEN-EN-ISO 15630-1:2019 (en) en NEN-EN ISO 15630-2:2019 (en).

De volgende eigenschappen moeten in het onderzoek worden bepaald en gerapporteerd:

- Vloeigrens R_e = bovenste vloeigrens (R_{eH}) of indien een vloeiverschijnsel niet aanwezig is de 0,2%-rekgrens ($R_{p0,2}$)
- Treksterkte (R_m)
- Rek bij maximale belasting (A_{gt})
- Verhouding treksterkte / vloeigrens (R_m/R_e)
- Spanning-rekdiagram per uitgevoerde proef

Opmerking 1:

Voor een vergelijking van de in de materiaalnormen gehanteerde terminologie en de in NEN-EN 1992-1-1 gehanteerde terminologie wordt verwezen naar Bijlage E van NEN-EN 10080.

De resultaten van materiaalonderzoek aan betonstaal mogen op twee manieren worden toegepast, namelijk:

1. Indeling van het betonstaal in oorspronkelijke betonstaalsoorten;
2. Bepaling van de karakteristieke waarde van de vloeï- of rekgrens (f_{yk} of $f_{0,2k}$) voor het betonstaal uit de proefresultaten.

Onderstaand zijn beide mogelijkheden verder uitgewerkt.

1. Indeling van het betonstaal in oorspronkelijke betonstaalsoorten

Om het onderzochte betonstaal te kunnen indelen in één van de normatieve betonstaalsoorten uit tabel 2.8 zijn minimaal drie representatieve proefstukken benodigd. Op basis van de resultaten van de mechanische beproeving is het staal in te delen in één van de tijdens de bouw gebruikelijke betonstaalsoorten. Voor de indeling kan gebruik worden gemaakt van RBK tabel 3-5 t/m tabel 3-7.

Het betonstaal moet voor een bepaalde betonstaalsoort voldoen aan de volgende 2 eisen:

1. Vloeïgrens of 0,2% rekgrens \geq minimum eisen uit oude ontwerpnorm;
Toelichting: Voor de in de GBV 1912, 1918 en 1930 gehanteerde staalkwaliteit Vloeïijzer 1.B. mag worden uitgegaan van de eisen zoals vastgelegd voor "Ongelegerd gewalst staal ST 37" in VOSB/VVSB 1938.
2. Voldaan wordt aan de minimum eisen voor de in RBK tabel 3-4 aangegeven ductiliteitsklasse (k -waarde).

Ad. 1

De vloeïgrens of 0,2% rekgrens moet voldoen aan de in de oude normen gestelde eisen voor de betreffende staalsoort. In de regel was dit een minimum eis waaraan voor alle proeven voldaan moest worden. Nadere informatie over de in het verleden toegepaste eisen is gegeven in het achtergrondrapport voor de RBK.

Ad. 2

Naast de vloeïgrens of de 0,2% rekgrens is voor de berekening ook de ductiliteit van het betonstaal van belang. Daartoe moet voldaan worden aan de in NEN-EN 1992-1-1 Bijlage C gegeven eisen voor k en ϵ_{uk} . De breukkracht en de rek bij breuk moeten dus ook bij de beproeving vastgelegd worden.

Voor de waarde van k geldt normaal dat hiervan de karakteristieke waarde bepaalt moet worden. Voor de 3 waarnemingen mag worden aangenomen dat wordt voldaan aan de eisen indien alle individuele waarden ($k_i = f_{ti}/f_{yi}$) hoger zijn dan de gegeven grenswaarde in tabel C.1 van NEN-EN 1992-1-1.

Voor ϵ_{uk} geldt ook dat alle individuele waarden boven de gegeven grenswaarde moeten liggen.

Opmerking 2:

Voor de betonstaalsoorten QR22 en QR24 mag worden aangenomen dat aan de eisen voor de ductiliteitsklasse B wordt voldaan als:

- *Het glad staal betreft en*
- *In de proeven een duidelijke vloeïtak wordt gevonden.*

Oude Norm	Productiewijze	Staalsoort	Min. vloeisp. σ_R [N/mm ²]	Min. trekst. σ_B [N/mm ²]
GVB 1912	Vloei-ijzer		-	370-440
			-	420-500
			-	500
GVB 1918	vloei-ijzer	1.B	-	360-440
GVB 1930	vloei-ijzer	1.B		360-440
GVB 1940	Ongelegeerd, gewalst staal	St. 37	220	370-450
	gelegeerd, gewalst staal	L. St 52	340-360	520-640
	Andere hoogwaardige, staalsoorten ¹	Speciaal staal σ_v 36 ¹	360	480
		Speciaal staal σ_v 48 ¹	480	600
GVB 1950	Ongelegeerd, warmgewalst staal	QR 22	220	340 - 520
		QR 24	240	360 - 500
	Hoogwaardig, warmgewalst staal	QR 30	300	420
		QR 36 ¹	360	480
		QR 42 ¹	420	540
		Staal-kwaliteit	Min. 0,2% rekgrens σ_e [N/mm ²]	Min. trekst. σ_B [N/mm ²]
	Hoogwaardig, nabehandeld staal	QRn 36 ¹	360	480
		QRn 42 ¹	420	540
QRn 48 ¹		480	600	
QRn 54 ¹		540	660	
GVB 1962		Staalkwaliteit	Min. vloeisp. σ_R [N/mm ²]	Min. trekst. σ_B [N/mm ²]
	Normaal, warmgewalst staal	QR 22	220	340
		QR 24	240	360
	Hoogwaardig, warmgewalst staal	QR 32	320	420
		QR 40 ¹	400	500
		QR 48 ¹	480	580
		Staal-kwaliteit	Min. 0,2% rekgrens σ_e [N/mm ²]	Minimale treksterkte σ_B [N/mm ²]
	Hoogwaardig, nabehandeld staal	QRn 32	320	420
QRn 40 ¹		400	500	
QRn 48 ¹		480	580	

tabel 3-5: Overzicht beproevingseisen oude betonstaalsoorten

¹ Bij deze staalkwaliteiten moest de aanhechting gewaarborgd zijn door hun bijzondere vorm. Dit betekent dit dat de staven getordeerd dan wel geprofileerd of gedeukt werden.

Minimum vloeispanning, minimum 0,2% rekgrens en minimum treksterkte betroffen allemaal minimaal te meten waarde op alle proefstukken. Dit betreft dus geen gemiddelde of karakteristieke waarde (5% onderschrijdingskans). Bij vermelding van 2 waarden (bijv. 370-440) moet de meetwaarde liggen tussen de 2 vermelde waarden.

	Staven			Wapeningsnetten
	FeB220	FeB400	FeB500	FeB500
Leveringstoestand	HW	HK / HL / HWL	HK / HW	HK / HW
f_{yk} Of $f_{0,2k}$ [N/mm ²]	220	400	500	500
f_{tk} [N/mm ²]	340	500	580	550

tabel 3-6: Overzicht beproevingseisen oude betonstaalsoorten VB 74 en VB 74/84

	Staven			Wapeningsnetten
	FeB220	FeB400	FeB500	FeB500
Leveringstoestand	HWL	HK / HWL	HK / HWL	HKN
f_{yk} Of $f_{0,2k}$ [N/mm ²]	220	400	500	500
f_{tk} [N/mm ²]	340	500	580	550

tabel 3-7: Overzicht beproevingseisen oude betonstaalsoorten VBC

Leveringstoestanden:

HWL: warmgewalst betonstaal, luchtgekoeld

HW warmgewalst betonstaal, geforceerd met water gekoeld

HK: warmgewalst betonstaal, koud nagerekt

HKN: warmgewalst betonstaal, koud vervormd

2. Bepaling van de karakteristieke waarde uit proefresultaten

Als men een hogere vloeigrens f_{yk} of $f_{0,2k}$ in rekening wil brengen dan gegeven is in RBK tabel 3-4 en tabel 3-5 moet dit statistisch voldoende zijn onderbouwd. Hiertoe moeten per uit te voeren steekproef minimaal vijf betonstaalmonsters worden onderzocht. De karakteristieke ondergrens (5% fractiel) moet worden bepaald volgens de methoden uit NEN-EN 1990 Bijlage D.

De rekenwaarde moet worden bepaald conform de regels van NEN-EN 1992-1-1, 3.2.7.

Voor de ductiliteitseigenschappen moet worden voldaan aan de eisen zoals gesteld in NEN-EN 1992-1-1 bijlage C.

Voor de analyse van de berekeningsresultaten hoeft niet te zijn voldaan aan C.1 (3) van NEN-EN 1992-1-1.

Opmerking 3:

In het algemeen zal per toegepaste betonstaaldiameter een steekproef genomen moeten worden. De productiewijze van betonstaal maakt namelijk dat, al dan niet vanuit hetzelfde moedermateriaal, per diameter de sterkte-eigenschappen kunnen verschillen. In kleine kunstwerken zal staal van een gelijke diameter vaak van een gelijke levering afkomstig zijn. In dergelijke gevallen kan volstaan worden met een steekproef van drie (methode 1) of 5 (methode 2) monsters per diameter. Bij grotere constructies moet worden vastgesteld of het staal in het gehele kunstwerk van een gelijke kwaliteit is. Per staafdiameter kan het dan nodig zijn om meer betonstaalmonsters te onderzoeken.

3. Oppervlakte eigenschappen betonstaal

De conditie van het tijdens een onderzoek zichtbaar geworden betonstaal moet zijn vastgelegd. Indien de resultaten van het onderzoek hier aanleiding toe geven, moet het effect van de aantasting (corrosie, kerfjes etc.) in rekening zijn gebracht door bijvoorbeeld verlaging van aanhechtsterkte, treksterkte en of vermoeiingssterkte.

Voor de analyse van de berekeningsresultaten hoeft niet te worden voldaan aan de eisen uit annex C.1 (3) van NEN-EN 1992-1-1.

3.2.5	Eis
-------	-----

In aanvulling op NEN-EN 1992-1-1 + NB geldt:

(5) Indien bekend is dat betonstaal door smeltlassen is gekoppeld en indien geen nader onderzoek aan de constructie is of wordt uitgevoerd, moet uitgegaan worden van een ondergrens voor f_{yk} van 220 N/mm².

Toelichting:

Door middel van onderzoek aan het toegepaste betonstaal kan nagegaan worden of de toegepaste lasmethode van invloed is op de materiaaleigenschappen. Zonder dit onderzoek zal uitgegaan moeten worden van de hier gegeven ondergrens.

3.2.5	Eis
-------	-----

In aanvulling op NEN-EN 1992-1-1 + NB geldt:

(6) Indien aan aanwezig betonstaal gelast moet worden, moet de geschiktheid hiervoor van het toegepaste betonstaal worden aangetoond.

Toelichting:

Indien een deel van het betonstaal zichtbaar is kan aan de hand van de aanwezige ribgeometrie mogelijk het toegepaste type achterhaald worden. Al naar gelang het toegepaste type kan bepaald worden of dit lasbaar staal betreft. Voor nadere informatie over lasbaarheid wordt verwezen naar NPR 2053.

3.2.7 (2)	Eis
-----------	-----

Voor betonstaalsoorten uit RBK tabel 3-4 moet worden uitgegaan van een horizontale bovenste tak bij figuur 3.8 NEN-EN 1992-1-1. Indien door middel van proeven is aangetoond dat het betreffende betonstaal geen duidelijke vloeitak heeft maar dat hiervoor de 0,2% rekgrens geldt en de bijbehorende k-waarde bekend is mag worden uitgegaan van een hellende bovenste tak in figuur 3.8 NEN-EN 1992-1-1.

Toelichting:

De in NEN-EN 1992-1-1 gegeven schematisering met een bovenste hellende tak is opgesteld voor betonstaalsoorten met een 0,2% rekgrens. Bij betonstaalsoorten met een vloeitak zal binnen de gegeven grenswaarden voor ϵ_{uk} het betonstaal zich in de vloeitak bevinden waarbij geen duidelijke versterking waarneembaar is.

3.3.1 (2)P	Eis
------------	-----

Van enkele in het verleden toegepaste voorspanstaalsoorten is bekend dat deze een verhoogde gevoeligheid voor waterstofverbrossing bezitten.

Indien een van de in Achtergrondrapport RBK beton par. 4.7 aangegeven staalsoorten wordt aangetroffen moet door middel van een uitgebreid onderzoek worden nagegaan of er geen schade aanwezig is. Tevens mag de feitelijke belasting (aanwezige rustende belasting en ligging rijstroken) op de constructie niet worden verhoogd.

Indien een verhoging van de feitelijke belasting nodig is moeten maatregelen worden getroffen om een spanningsverhoging in het voorspanstaal te voorkomen.

Toelichting:

Voorspanssystemen waarin deze staalsoorten veel toegepast werden zijn het systeem Polensky en Zöllner en het KA-systeem van Philip Holzmann A.G. Voor een nadere toelichting over deze en andere voorspanssystemen waarin het betreffende voorspanstaal toegepast werd, wordt verwezen naar Achtergrondrapport RBK beton par. 4.7. In prefabliggers kunnen de draden ook toegepast zijn als voorgerekt voorspanstaal.

Een onderzoeksprotocol voor veredeld voorspanstaal is in Nederland niet voorhanden. Voor een nadere uitwerking van een beoordelingsmethodiek wordt verwezen naar "Handlungsanweisung zur ÜEmpfehlungen zur Überprüfung und Beurteilung von älteren Brückenbauwerken, die mit vergütetem, spannungsrissskorrosionsgefährdetem Spannstahl erstellt wurden (Handlungsanweisung Spannungsrissskorrosion), Bundesministerium für Verkehr, Bau und Stadtentwicklung, Ausgabe 6/2011."

3.3.1 (4)	Advies
-----------	--------

Voor de gebruikelijke systemen, behoudens de in de aanvulling op 3.3.1. (2)P genoemde voorspanssystemen, mag worden aangenomen dat voldaan wordt aan de gestelde eisen.

3.3.1. (6)	Toelichting
------------	-------------

Voor in het verleden veel toegepaste staalsoorten, die mogelijk niet in overeenstemming zijn met NEN-EN 10138 (en), zijn de eigenschappen gegeven in 3.3.2. (10).

3.3.2 (1) P	Toelichting
-------------	-------------

Conform NEN8700, 4.2 mogen de eigenschappen worden ontleend aan de destijds geldende ontwerpvoorschriften.

Onder 3.3.2. (10) zijn de eigenschappen voor de meest toegepaste staalsoorten gegeven.

3.3.2 (4) P	Eis
-------------	-----

De gegeven relaxatieklassen zijn van toepassing op voorspanstaal die geleverd wordt onder de voorwaarden van NEN-EN 1992-1-1. Zonder nadere onderbouwing, mag geen gebruik gemaakt worden van deze klassen.

3.3.2 (7)	Eis
-----------	-----

Voor oude voorspanstaalsoorten moet het relaxatieverlies worden bepaald conform de voorschriften die golden ten tijde van het ontwerp.

Toelichting:

De samenstelling en productiewijze van voorspanstaal is in de loop der tijd gewijzigd, de relaxatie eigenschappen daarmee ook. In Achtergrondrapport RBK beton, par. 4.8 is informatie over de oude berekeningsmethoden opgenomen.

3.3.2	Eis
-------	-----

In aanvulling op NEN-EN 1992-1-1 + NB geldt:

(10) Bepaling van de rekenwaarden op basis van de oorspronkelijke ontwerpnormen

Voor de ten tijde van het ontwerp veel toegepaste voorspanstaalsoorten mogen de materiaaleigenschappen worden ontleend aan RBK tabel 3-8.

Indien vanuit de beschikbare gegevens niet achterhaald kan worden welke voorspanning (voorspanstaalsoort/voorspanstelsysteem/kabeltype/aanvangsspanning etc.) in het kunstwerk is toegepast moet dit door middel van onderzoek worden vastgesteld.

Indien het bouwwerk zichtbare verschijnselen vertoont die duiden op schade aan het voorspanstaal, kan onderzoek aan het voorspanstaal nodig zijn om de schade te verklaren en effect ervan op het aan te houden materiaalgedrag duidelijk te maken. *Toelichting In het materiaalmodel moet mogelijk rekening worden gehouden met bijvoorbeeld spanningsconcentraties door lokale corrosie (putcorrosie) of de mogelijkheid/gevolgen van spanningscorrosie.*

tabel 3-8 Materiaalparameters als aanvulling op NEN-EN 1992-1-1 artikel 3.3.2 (draden en strengen)

Oude norm		NEN-EN 1992-1-1					Oude norm	
Staal-kwaliteit		f_{pk}	f_{pk}/γ_s	$f_{p0,1k}$	f_{pd}	ϵ_{uk}	Toelaatbare aanvangsspanning ¹ σ_{aa}	Toelaatbare werkvoorspanning ² σ_a
		[N/mm ²]	[N/mm ²]	[N/mm ²]	[N/mm ²]	[%]	[N/mm ²]	[N/mm ²]
RVB 1962 / RVB 1967	QP 90	883	803	638	580	3.5	574	486
	QP 105	1030	936	785	713	3.5	670	567
	QP 130	1275	1159	1030	936	3.5	829	701
	QP 140	1374	1249	1128	1026	3.5	893	755
	QP 150	1470	1338	1226	1115	3.5	956	809
	QP 160	1570	1427	1324	1204	3.5	1020	863
	QP 170	1670	1516	1422	1293	3.5	1084	917
	QP 180	1770	1605	1521	1382	3.5	1148	971
	QP 190	1864	1694	1619	1472	3.5	1212	1025
	QP 200	1864	1694	1619	1472	3.5	1275	1079
							σ_{p0}	$\sigma_{p\infty}$
VB74 VB74/84	FeP 1670	1670	1518	1440	1309	3,5	1254	1087
	FeP 1770	1770	1609	1520	1382	3,5	1328	1151
	FeP 1860	1860	1690	1600	1455	3,5	1394	1208
							σ_{pi}	σ_{pw}
NEN6720 (VBC)	FeP 1670	1670	1518	1440	1309	3,5	1216	-
	FeP 1770	1770	1609	1520	1382	3,5	1288	-
	FeP 1860	1860	1690	1600	1455	3,5	1352	-

¹ De gegeven toelaatbare aanvangsspanning is de spanning zoals die volgens de oude ontwerpnorm was toegestaan. Dit is de waarde waarop destijds vermoedelijk is ontworpen/voorgespannen. Deze waarde kun nu gezien worden als $\sigma_{pm0}(x)$.

² De gegeven toelaatbare werkvoorspanning is de spanning zoals die volgens de oude ontwerpnorm was toegestaan. Dit is de waarde waarop destijds vermoedelijk is ontworpen. Door wrijving zal de werkvoorspanning nog lager uitkomen. Deze waarden kan worden beschouwd als zijnde $P_{m,t}(x) = \text{Toelaatbare werkvoorspanning} * A_p$

De in RBK tabel 3-8 gegeven aanvangs- en werkvoorspanning volgens de oude norm kan afwijken van wat gegeven is in (oude) ontwerpberoeeningen. Indien in de ontwerpberoeening een andere waarde is aangehouden is deze leidend.

Toelichting:

In het verleden werd naast de aanduiding QP [treksterkte] (bijvoorbeeld QP150) ook een aanduiding gebruikt met twee waarden QP [0,2% rekgrens / treksterkte] (bijvoorbeeld QP 135/150). De tweede waarde is dan gelijk aan de aanduiding in RBK tabel 3-8. Naast de 0,2% rekgrens werd overigens ook vaak de 0,05 resp. de 0,01 rekgrens gegeven.

(11) Voorspanstaven

De materiaaleigenschappen van voorspanstaven (in de regel leverbaar als QP60/90, QP70/105, QP80/105 en later als FeP1030, FeP1080 of FeP1230) verschillen erg van draden en strengen. De eigenschappen zijn erg afhankelijk van de fabrikant en waren en zijn zodoende moeilijk te normeren. Groot verschil is de verhouding tussen de 0,1%-blijvende rekgrens en de treksterkte die in de regel dichter bij elkaar liggen.

Opmerking 1:

Net als in NEN-EN 1992-1-1 NB werden in het verleden lagere toelaatbare aanvangsspanningen en werkvoorspanning gegeven voor staven. NEN 6720 was niet van toepassing op staven maar werd wel hiervoor gebruikt. Via de Richtlijnen Ontwerp Betonnen Kunstwerken (ROBK) was bij Rijkswaterstaat echter al langer een beperking van de werk- en aanvangsspanning gegeven voor staven. Dit naar aanleiding van incidenten waarbij tijdens het voorspannen staven tot in hun plastisch gebied getrokken werden.

Opmerking 2:

Een overzicht van de in het verleden door Rijkswaterstaat gehanteerde eisen voor voorspanstaven is in Achtergrondrapport RBK beton, H4 opgenomen.

4	Advies
---	--------

De volgende bepalingen van EN 1992-1-1 en/of de ROK zijn **niet** van toepassing:
4.4.1.2 (5) ROK eis 0092 / 0093

4.1 (7)	Eis
---------	-----

In aanvulling op NEN-EN 1992-1-1 + NB geldt:

(7) Bij een beoogde restlevensduur van een jaar hoeft, aanvullend op reeds aanwezige achteruitgang, geen rekening te zijn gehouden met een verdere achteruitgang in deze korte periode en zijn de daaraan gekoppelde duurzaamheidseisen niet van toepassing.

Indien een constructie is beoordeeld voor een beoogde restlevensduur van meer dan een jaar, moet rekening zijn gehouden met een eventuele (verdere) achteruitgang naar mate de tijd verstrijkt.

Opmerking:

Bij opgetreden degradatie kunnen er maatregelen worden getroffen om verdere degradatie tegen te gaan al dan niet in combinatie met monitoring van de effectiviteit. In een dergelijk geval kan er rekening gehouden worden met geen of een beperkte mate van verdere degradatie.

4.3	Eis
-----	-----

In aanvulling op NEN-EN 1992-1-1 + NB geldt:

(3) De consequenties van onvoldoende dekking op de duurzame veiligheid moet worden beschouwd.

Opmerking:

Deze eis wordt door Rijkswaterstaat in het algemeen ingevuld door de volgende werkwijze:

- *Inspecties gedurende de restlevensduur waarbij de diepgang en frequentie wordt afgestemd op de mechanismen welke duurzame veiligheid kunnen bedreigen.*
- *Onderzoek naar aanleiding van inspectie. Dit betreft vaak onderzoek naar chloride indringing en carbonatatie diepte om oorzaak en omvang van de schade vast te stellen.*
- *Herstel van schades welke de duurzame veiligheid bedreigen.*

In gevallen waarbij bovenstaande werkwijze onvoldoende is moet door middel van maatwerk worden aangetoond dat aan de eis is voldaan.

Zie ook RBK 7.1-(P) en RBK 7.3.1 (4).

4.4.1.2	Advies
---------	--------

Zoals aangegeven is in 4.4.1.2 van NEN-EN 1992-1-1, hebben de eisen voor c_{min} betrekking op:

- overdracht van aanhechtkrachten
- bescherming van het staal tegen corrosie
- voldoende brandwerendheid

Zoals in 4.3 (3) van deze RBK aangegeven mag voor de eisen met betrekking tot bescherming tegen corrosie voor bestaande bouw zijn uitgegaan van een verificatie aan de constructie.

Voor de eisen met betrekking tot overdracht van aanhechtkrachten wordt verwezen naar de RBK aanvulling op art. 4.4.1.2 (3).

Voor de eisen met betrekking tot brandwerendheid geldt dat hier (vooralsnog) geen afwijkende eisen aan gesteld worden ten opzichte van nieuwbouw.

4.4.1.2	Toelichting
---------	-------------

Voor de waarde van de in het verleden vereiste minimale dekkingen wordt verwezen naar het achtergrondrapport voor de RBK. Indien uit de beschikbare ontwerpgegevens geen andere waarden bekend zijn mogen deze als uitgangspunt worden aangehouden.

4.4.1.2 (3)	Eis
-------------	-----

Indien de aanwezige dekking lager is dan $c_{min,b}$ moet het effect hiervan op de verankeringslengte zijn bepaald volgens de regels in art. 8.4.4. (3) van deze RBK.

4.4.1.2 (3)	Eis
-------------	-----

Indien niet aan de eisen voor $c_{\min,b}$ is voldaan, is alleen een analyse volgens een lineair-elastische berekening zonder herverdeling toegelaten. Herverdeling, in welke mate dan ook, kan bij een lagere dekking dan $c_{\min,b}$ niet zonder meer zijn gewaarborgd.

5.1.1	Eis
-------	-----

In aanvulling op NEN-EN 1992-1-1 + NB geldt:

(9) Bij de constructieve berekening moet zo nodig rekening zijn gehouden met het effect van opgetreden zettingen, aanpassingen aan de constructie, constructieve schades en andere veranderingen.

5.2	Eis
-----	-----

Indien uit een inspectie volgt dat geometrische afwijkingen groter zijn dan de toelaatbare afwijkingen volgens tolerantieklasse 1 hoofdstuk 10 NEN-EN 13670 moet in de verificatie of het ontwerp voor het betreffende constructieonderdeel rekening zijn gehouden met de werkelijke geometrie.

Toelichting 1:

Geometrische afwijkingen hebben onder meer betrekking op afmetingen, scheefstanden, positionering van de wapening, betondekking, etc.

Toelichting 2:

Doorgaans kan zijn uitgegaan van beschikbare gegevens van de constructie zonder precies de geometrische afwijkingen te kennen. Waarnemingen tijdens een inspectie van de constructie kan een aanleiding zijn om de geometrische afwijkingen nauwkeurig vast te stellen door meting aan de constructie.

Indien de gemeten geometrische afwijkingen groter zijn dan de toleranties volgens tolerantieklasse 1 in hoofdstuk 10 NEN-EN 13670, moet hiervoor een verklaring zijn gegeven.

Toelichting 3:

De oorzaak van grotere afwijkingen kan zijn gelegen in de uitvoering maar het is ook mogelijk dat deze zijn veroorzaakt door bijvoorbeeld zettingen of andere opgelegde vervormingen (uitzetting door het bevriezen van opgesloten water, expansie door alkali-silicareactie (ASR), wegdrukken van constructieonderdelen door corrosie van betonstaal, etc.). Voor de beoordeling van de constructieve veiligheid gedurende de restlevensduur is het van belang om de oorzaak te kennen.

5.6.3	Toelichting
-------	-------------

Oude kunstwerken kunnen betonstaal bevatten die vallen onder klasse A. De in figuur 5.6N gegeven basiswaarden zijn dan niet toepasbaar.

Toelichting:

Bij doorsneden waarin betonstaal klasse A is toegepast mag dan niet worden uitgegaan van een plastische berekening.

5.10	Eis
------	-----

Lees voorafgaand aan 5.10.1 de volgende tekst:

(1) Voor de beoordeling van voorgespannen constructies kan vaak zijn volstaan met een schatting van het aanwezige voorspanniveau en is het niet noodzakelijk om het aanwezige voorspanniveau (inclusief verliezen) nauwkeurig te bepalen. Voor de

momentcapaciteit is met name de hoeveelheid en de treksterkte van het voorspanstaal van belang en is de invloed van het voorspanniveau beperkt.

In de volgende gevallen kan het noodzakelijk zijn om het voorspanniveau nauwkeurig te bepalen:

- bij de bepaling van de momentcapaciteit van de samengestelde doorsneden bij prefab systemen;
- bij de dwarskrachttoets.

(2) Oude berekeningsresultaten die gebaseerd zijn op de Uitwendige Momenten Methode mogen niet worden gebruikt voor de uit te voeren verificatieberekening.

Toelichting:

In het verleden is er voor ontwerp van voorgespannen constructies vaak uitgegaan van de 'uitwendige momenten methode' (UMM, parasitaire momenten), vanaf de VBC werd het gebruik van de 'evenwichtsbelastingmethode' voorgeschreven. Dit laatste betekent het beschouwen van voorspanning als een belasting hetgeen nu ook gebruikelijk is. Met nadruk wordt gesteld dat de beiden methoden gelijkwaardig zijn maar dat de berekende momenten en dwarskrachten tussen beide methoden niet direct uitwisselbaar zijn. Het kunnen omwerken van de ene methode naar de andere methode vraagt inzicht en ervaring van de constructeur met beide methoden. Om die reden is het gebruik van resultaten uit eerdere berekeningen volgens de UMM niet toegestaan.

5.10.2.1	Eis
----------	-----

In aanvulling op NEN-EN 1992-1-1 + NB geldt:

(3) Indien informatie over de werkelijk aangebrachte voorspankracht ontbreekt, mag voor het bepalen van de maximale voorspanning $\sigma_{p,max}$ (tijdens het spannen) en voor het bepalen van de maximale voorspanning $\sigma_{pm0}(x)$ (na het spannen en verankeren), zijn uitgegaan van voorschriften en of richtlijnen die ten tijde van de bouw van toepassing waren. Verondersteld mag zijn dat de aanvangsvoorspankracht $P_{m0}(x)$ overeenkomt met de maximaal toelaatbare aanvangsvoorspankracht die volgt uit de desbetreffende voorschriften en/of richtlijnen.

(4) Indien uitgegaan wordt van de aanvangsvoorspankracht volgens de oude normen moet beoordeeld zijn of de invloed van de aangenomen aanvangsvoorspankracht groot is. Bij grote invloed op het resultaat (meer dan 5% verschil in het toetsresultaat) moet bij het ontbreken van ontwerpgegevens uitgegaan worden van de meest ongunstige aanname. Indien in de oorspronkelijke ontwerpgegevens de aanvangsvoorspankracht gegeven is en deze gelijk is aan de maximale waarde volgens de oude voorschriften mag deze zonder beoordeling van de invloed van de aangehouden grootte zijn meegenomen.

(5) Indien uit de beschikbare ontwerpgegevens een ander aanvangsvoorspankracht blijkt moet hiervan worden uitgegaan.

Opmerking 1:

In chronologische volgorde wordt verwezen naar de volgende voorschriften en richtlijnen:

- *RVB 1962, Richtlijnen voor voorgespannen beton, Stuvo, 1962;*
- *RVB 1967, Richtlijnen voor voorgespannen beton, Stuvo, 1967;*
- *NEN 3866, VB 1974, deel F, Voorgespannen beton. Aanvullende bepalingen, NEN, 1974;*
- *NEN 3880, VB 1974/1984, Voorschriften beton, NEN, 1984;*
- *NEN 6720, VBC 1990, Voorschriften beton, Constructieve eisen en rekenmethoden, NEN, 1990;*
- *NEN 6720, VBC 1995, Voorschriften beton, Constructieve eisen en rekenmethoden, NEN, 1995.*

In de achtergronden bij de RBK zijn relevante eisen aan de aanvangs- en werkvoorspankracht uit deze voorschriften en richtlijnen overgenomen en is informatie opgenomen over enkele oude voorspansystemen.

5.10.5	Eis
--------	-----

Lees voorafgaand aan 5.10.5.1 de volgende tekst:

- (1) Bij nagerekt staal moet voor de bepaling van de wrijvingsverliezen en de verliezen in de verankeringen zijn uitgegaan van ofwel:
- oorspronkelijke ontwerpgegevens;
 - metingen tijdens de bouw;
 - productinformatie van de leverancier van het toegepaste voorspanstelsel;
 - informatie van vergelijkbare voorspanstelsels.

Opmerking:

Voor nadere informatie voor de rekenmethoden in de verschillende oude normen wordt verwezen naar de achtergronden bij de RBK.

5.10.5.3	Eis
----------	-----

In aanvulling op NEN-EN 1992-1-1 + NB geldt:

(3) Informatie over de intrekking van wiggen en proppen van oude voorspanssystemen moeten zijn ontleend aan de oorspronkelijke ontwerpen of oude informatie van voorspanssystemen.

Opmerking 1: Algemene informatie hierover is ook gegeven in de achtergronden bij de RBK.

Opmerking 2: Voor oude systemen met propverankering geldt dat de intrekking bij de prop aanzienlijk kan zijn waardoor aanwezige voorspanning nabij de spanankers sterk gereduceerd kan zijn. Dit zal men name van invloed zijn op de dwarskrachtsterkte.

5.10.6	Eis
--------	-----

In aanvulling op NEN-EN 1992-1-1 + NB geldt:

(4) Bij het bepalen van de tijdsafhankelijke voorspanverliezen moet worden uitgegaan van de verliezen zoals deze ten tijde van de bouw in rekening zijn gebracht.

Toelichting:

Nadere informatie over de ten tijde van de bouw in rekening gebrachte verliezen is gegeven in de achtergronden bij de RBK.

Opmerking 1:

In het verleden zijn tijdsafhankelijke voorspanverliezen volgens verschillende methoden bepaald, waarbij de voorspelde verliezen soms sterk af bleken te wijken van de werkelijke verliezen.

(5) Voor constructies ontworpen na 1972 mag ervan zijn uitgegaan dat de tijdsafhankelijke verliezen goed worden voorspeld als wordt uitgegaan van NEN-EN 1992-1-1.

Opmerking 2:

Draden of strengen vallen in de regel onder relaxatieklasse Klasse 1 tenzij uit beschikbare informatie voor het specifieke project blijkt dat het toegepaste staal voldoet aan de voorwaarden voor Klasse 2

5.10.1 ROK eis 0101	Eis
---------------------	-----

Het in rekening brengen van aanwezige voorspanning zonder aanhechting (VZA) is in de eindsituatie toegestaan, mits door middel van onderzoek aan de constructie de conditie van de voorspanning is bepaald en de werking ervan hiermee is aangetoond.

6.1	Eis
-----	-----

In aanvulling op NEN-EN 1992-1-1 + NB geldt:

(11) Bij platen met niet orthogonale wapening geldt voor berekeningen volgens de eindige elementenmethode het volgende:

- De x-as van het assenstelsel welke gebruikt wordt voor de momenten dient evenwijdig aan de richting van de hoofdwapening te worden genomen.
- Het wapeningsoppervlak van de dwarswapening moet ontbonden worden in x- en y-richting. De bijdrage aan A_{sx} van de dwarswapening moet worden verwaarloosd. Voor de dwarswapening moet worden uitgegaan van A_{sy} .

Opmerking:

De hier gegeven methode is conservatief maar 'ease of use'. In hoofdstuk 8 van het RBK Achtergrondrapport Beton wordt een alternatieve methode beschreven met een controle over 360 graden.

6.2	Eis
-----	-----

Vervang, voor de verificatie op dwarskracht, de tekst van 6.2.1 en 6.2.2 door de volgende tekst:

6.2.1 Algemene verificatieprocedure

(1)P Voor de verificatie van de dwarskrachtweerstand van een bestaand element moeten de in deze RBK gegeven bepalingsmethoden worden toegepast.

Opmerking:

Bij verbouw (ontwerp van een versterking of andere wijziging aan een kunstwerk) wordt uitgegaan van de rekenregels voor nieuwbouw.

(2)P Indien met de in 6.2.2.2 gegeven rekenregels niet wordt voldaan en er dwarskrachtwapening aanwezig is moet de dwarskrachtweerstand van een element ook geverifieerd worden volgens 6.2.3 van NEN-EN 1992-1-1.

Opmerking:

Bij constructies met dwarskrachtwapening kan verificatie volgens 6.2.3 van NEN-EN1992-1-1 door een toegestane flauwere scheurhelling een grotere rekenwaarde van de dwarskrachtweerstand opleveren.

(3)P Voor de verificatie van de dwarskrachtweerstand zijn de volgende symbolen gedefinieerd:

V_{Rd}	is de rekenwaarde van de dwarskrachtweerstand;
$V_{Rd,cb}$	is de rekenwaarde van de dwarskracht die kan zijn opgenomen door het beton bij toetsing volgens het bezwijkmechanisme afschuifbuigbreuk;
$V_{Rd,ct}$	is de rekenwaarde van de dwarskracht die kan zijn opgenomen door het beton bij toetsing volgens het bezwijkmechanisme afschuiftrekbreuk;
$V_{Rd,s}$	is de rekenwaarde van de dwarskracht die kan zijn opgenomen door de in het verificatievlak aanwezige dwarskrachtwapening bij het bereiken van de vloeigrens (betonstaal) of een fictieve vloeigrens (voorspanstaal);
V_P	is de rekenwaarde van de bijdrage van de verticale voorspanning aan de dwarskrachtweerstand, gebaseerd op $P_{m,t(x)}$;
$V_{Rd,max}$	is de rekenwaarde van de maximale dwarskracht die kan zijn opgenomen door het element, begrensd door het bezwijken van de drukdiagonalen;
V_{Ed}	is de rekenwaarde van de optredende dwarskracht ten gevolge van uitwendige belasting en voorspanning (met of zonder aanhechting).

Toelichting

Verticale voorspanning wordt bijvoorbeeld in kokerbruggen toegepast, deze voorspanning heeft geen effect op het globale gedrag maar alleen op het lokale gedrag/sterkte. Bij de verificatie van de dwarskracht wordt voor het aandeel van verticale voorspanning de gemiddelde voorspankracht $P_{m,t(x)}$ als weerstand in rekening gebracht. Het verschil tussen de rekenwaarde van de staalspanning f_{pd} en $P_{m,t(x)}/A_{pw}$ wordt volgens 6.2.3 (3) en 6.2.3 (4) van NEN-EN 1992-1-1 als dwarskrachtwapening in rekening gebracht.

(3) Voor de verificatie van de dwarskrachtweerstand worden de volgende (aanvullende) termen en definities gebruikt:

Verificatievlak	vlak in een element waarin de dwarskrachtweerstand en de optredende dwarskracht worden bepaald en geverifieerd;
ATB	afschuiftrekbreuk, het bezwijkmechanisme waarbij bezwijken op dwarskracht in het ongescheurde gebied wordt ingeleid door het overschrijden van de betontreksterkte door de hoofdtrekspanning.
ABB	afschuifbuigbreuk, het bezwijkmechanisme waarbij bezwijken op dwarskracht wordt ingeleid door buigscheuren waaruit een schuine afschuifscheur zich ontwikkelt tot in de drukzone.

(4) Dwarskrachtwapening moet voldoen aan de detailleringseisen volgens 9.2.2 van NEN-EN 1992-2 + NB inclusief de aanvullingen hierop in deze RBK.

Opmerking

In de RBK-aanvullingen op 9.2.2 is aangegeven onder welke voorwaarden dwarskrachtwapening met onvoldoende verankering in rekening mag worden gebracht.

(5) Op geen enkele plaats in het element mag de optredende dwarskracht V_{Ed} groter zijn dan de dwarskrachtweerstand V_{Rd} .

(6) De rekenwaarden van de dwarskracht V_{Ed} behoort op geen enkele plaats in het element de toelaatbare maximumwaarde $V_{Rd,max}$ (volgens 6.2.3 (3) van NEN-EN 1992-1-1) te overschrijden.

(7) Indien een belasting dichtbij de onderzijde van een doorsnede aangrijpt, behoort, in aanvulling op de vereiste dwarskrachtwapening, voldoende ophangwapening te zijn aangebracht om de belasting naar de bovenzijde van de doorsnede te kunnen overdragen.

Toelichting:

Deze situatie doet zich bijvoorbeeld voor in dwarsdragers van kokerbruggen wanneer de aansluitende wanden de belasting door dwarskracht niet direct kunnen afdragen naar de opleggingen.

(8) Geconcentreerde (wiel)lasten mogen door asfalt of andere lagen gespreid worden tot de bovenzijde van de betonnen rijvloer.

Opmerking:

Voor de spreiding van de belasting uit de tandemstelsels tot aan de bovenzijde van de rijvloer mag bij grond/funderingslagen 60° met de horizontaal en voor spreiding door wegverharding 45° met de horizontaal worden aangehouden.

(9) De tandemstelsels TS zoals gedefinieerd in NEN-EN 1991-2 moeten voor elk verificatievlak zo ongunstig mogelijk worden geplaatst.

Opmerking:

Bij toepassing van lasttreinen in computerprogramma's moet de stapgrootte voldoende klein (max. $0,5d$) genomen worden om de ongunstigste positie te vinden.

6.2.2 Verificatieregels

6.2.2.1 Afschuifbuigbreuk

(1) Voor de verificatie moet worden uitgegaan van verificatievlakken die worden gevormd door een verticaal vlak vanaf de meest getrokken rand tot de eerste laag betonstaal of voorspanning vervolgd door een schuin vlak volgens de aangenomen richting van de drukdiagonaal tot de resultante van de betonspanning in de drukzone vervolgd door een verticaal vlak tot de meest gedrukte rand (zie figuur 3-1 RBK).

(2) De bepalingsmethode in deze RBK is geschreven voor horizontaal gelegen elementen met constante doorsnede. Bij verlopende hoogte of niet horizontaal liggende elementen moet het effect hiervan in de verificatie worden meegenomen.

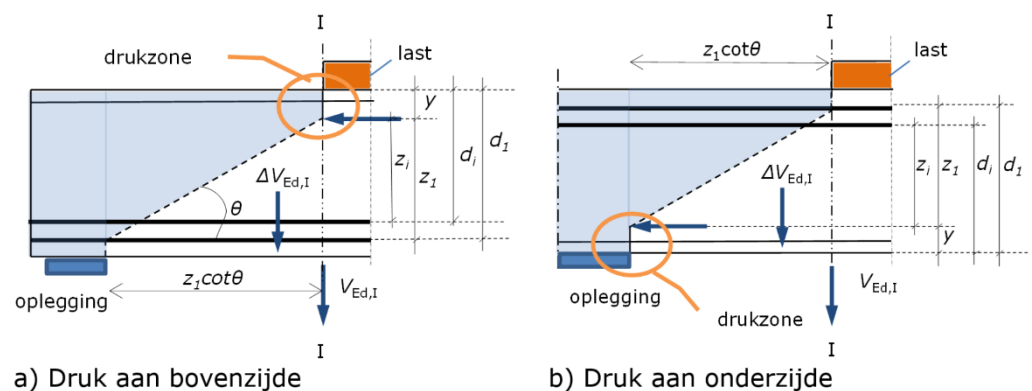
(3) Het eerste verificatievlak voor verificatie van de dwarskrachtweerstand volgens afschuifbuigbreuk is gelegen aan de dag van de oplegging of de dag van een dwarsbalk.

(4) De rekenwaarde van de optredende dwarskracht is gegeven door:

$$V_{Ed} = V_{Ed,I} + \Delta V_{Ed,I} \quad (3.7 \text{ RBK})$$

waarin:

$V_{Ed,I}$ de rekenwaarde van de optredende dwarskracht in snede I is;
 $\Delta V_{Ed,I}$ de rekenwaarde van de verticale belasting is, die onder het verificatievlak (over $z_1 \cot \theta$) aangrijpt zoals het eigen gewicht en de krommingsdruk van de voorspanning;



figuur 3-1 RBK: Verificatievlak bij afschuifbuigbreuk

In figuur 3-1 RBK zijn voorbeelden gegeven van de verificatievlakken bij druk aan de bovenzijde en druk aan de onderzijde, waarbij de volgende notaties zijn aangehouden:

- y afstand van de meest gedrukte rand tot de resultante van de betondrukkracht;
- z_1 de hefboomsarm tussen de resultante van de betondrukkracht en de eerste laag wapening vanaf de meest getrokken rand;
- z_i de hefboomsarm tussen de resultante van de betondrukkracht en de wapening i ;
Voor de verticale ligging van de wapening moet worden uitgegaan van de effectieve hoogte ter plaatse van de doorsnijding van het verificatievlak.
- d_1 de effectieve hoogte van de eerste laag wapening in het verificatievlak aan de meest getrokken rand;
- d_i de effectieve hoogte van de wapening i ;
- $z_1 \cot \theta$ de afstand waarover de beugels mogen worden meegerekend voor de bepaling van $V_{Rd,s}$.

(5) Voor z_1 mag $z_1 = d_1 - 0,1d_e$ worden aangenomen, waarbij d_e wordt bepaald volgens (11).

Indien daartoe aanleiding is moet z_1 worden berekend op basis van een evenwichtsbeschouwing zoals gegeven in (6). Deze berekening moet in ieder geval voor de hoogste u.c. worden gemaakt.

Toelichting

Als $z_1 \cot \theta$ kleiner wordt zal het aandeel van de aanwezige beugels in V_{Rd} afnemen en V_{Ed} toenemen. De vereenvoudigde bepaling op basis van $z_1 = d_1 - 0,1d_e$ geeft dan een overschatting van de capaciteit.

(6) De grootte van de afstand y moet worden bepaald op basis van een evenwichtsbeschouwing in het verificatievlak met M_{Ed} en N_{Ed} waarbij moet worden aangenomen dat het beton geen trek kan opnemen. Voor M_{Ed} moet de rekenwaarde van het maximale moment over $z_1 \cot \theta$, bepaald bij dezelfde belastingposities als voor V_{Ed} , worden aangehouden. Voor N_{Ed} moet de som van de rekenwaarde van de horizontale krachten in het verificatievlak worden aangehouden.

(7) De langswapening die het verificatievlak doorsnijdt moet in staat zijn de bij (6) in de evenwichtsbeschouwing bepaalde trekkracht op te kunnen nemen.

Toelichting:

Dat betekent dat voorbij het verificatievlak voldoende wapening aanwezig moet zijn die ook voldoende verankerd moet zijn.

(8) Voor de bepaling van V_{Rd} moet de hoek θ van het verificatievlak gelijk worden genomen aan de helling van de drukdiagonaal waarbij geldt:

$$\begin{aligned} \theta &= 45^\circ && \text{voor elementen met } \sigma_{cp} = 0 \text{ N/mm}^2; \\ \theta &= 30^\circ && \text{voor elementen met } \sigma_{cp} \geq 5 \text{ N/mm}^2; \end{aligned}$$

waarin:

$$\sigma_{cp} \quad \text{volgens vergelijkingen 3.9a/b RBK bepaald op een afstand } > l_{disp} \text{ (zoals gegeven in 8.10.2.2 (4) RBK, vergelijking 3.21 RBK)}$$

Voor waarden van σ_{cp} tussen 0 en 5 N/mm² moet lineair worden geïnterpoleerd ter bepaling van θ .

Toelichting:

Voor een element van een constructie hoeft slechts eenmaal een waarde van σ_{cp} bepaald te worden om te bepalen welke hoek θ voor het verificatievlak aangehouden moet worden. Deze bepaling mag geschieden op basis van de aanwezige betonspanning na volledige spreiding over de betondoorsnede.

Bij aanwezigheid van (nagenoeg) verticale voorspanning moet het effect hiervan op de hoek θ van het verificatievlak worden meegenomen. Als uitgangspunt hierbij mag worden aangenomen dat het verificatievlak de richting van de hoofdspinning volgt.

(9) Het maatgevende verificatievlak moet worden gezocht en geverifieerd. Het maatgevende verificatievlak is het verificatievlak waarbij de u_c -waarde het grootst is, u_c -waarde = V_{Ed}/V_{Rd} .

Wanneer in het maatgevende verificatievlak $u_c \leq 1,0$ mag worden aangenomen dat de dwarskracht weerstand van het element voldoende is.

Wanneer in het maatgevend verificatievlak de $u_c > 1,0$ moet de grootte van de gebieden in het element met $u_c > 1,0$ worden bepaald.

(10) De rekenwaarde van de dwarskrachtweerstand V_{Rd} is gegeven door:

$$V_{Rd} = V_{Rd,cb} + V_{Rd,s} + V_p \quad (3.8 \text{ RBK })$$

Voor voorgespannen constructies geldt dat $V_{Rd,s}$ alleen meegerekend mag worden indien voldaan wordt aan de in art. 9.2.2 van NEN-EN 1992-1-1 gegeven eisen voor minimale dwarskrachtwapening.

(11) De rekenwaarde van de dwarskrachtweerstand $V_{Rd,cb}$ is gegeven door:

$$V_{Rd,cb} = [0,12k_{cap}k(100\rho_l f_{ck})^{1/3} + 0,15\sigma_{cp}]b_{w,gem}d_e \quad (3.9a \text{ RBK})$$

Met een minimum van

$$V_{Rd,cb} = [v_{min} + 0,15\sigma_{cp}]b_{w,gem}d_e \quad (3.9b \text{ RBK})$$

waarin:

- f_{ck} de karakteristieke betondruksterkte in [N/mm²];
- k_{cap} = 1,2 voor monoliete massieve delen van platen met lijnvormige ondersteuning. Een plaat is lijnvormig ondersteund als aan de volgende twee voorwaarden is voldaan:
- de afstand tussen de opleggingen is niet groter dan $5d_l$ (d_l kan hierbij betrekking hebben op de plaatdikte of op de dikte van de dwarsdrager);
 - bij aanwezigheid van een dwarsdrager is de langswapening aan de onderzijde van de plaat gepositioneerd boven de langswapening in de dwarsdrager.
- k_{cap} = 1,0 bij overige constructies inclusief volstortliggers;
- k = $1 + \sqrt{\frac{200}{d_e}} \leq 2,0$ met d_e in mm;
- d_e is de effectieve hoogte in de projectie van het verificatievlak
 $= \frac{\sum_{i=1}^n d_i^2 A_i}{\sum_{i=1}^n d_i A_i}$
 waarin: A_i is A_{si} en/of A_{pi}
- ρ_l = $\frac{\sum_{i=1}^n A_{si} + \sum_{i=1}^m A_{pi}}{b_{w,gem}d_e} \leq 0,03$;
 voor de bepaling van d_e en ρ_l mag alleen de wapening in de trekzone worden meegerekend;
- A_{si} is het oppervlak van het betonstaal in de trekzone, gelegen binnen de meewerkende breedte b_{eff} conform 5.3.2.1 van NEN-EN 1992-2, die het verificatievlak doorsnijdt en voldoende verankerd is vanaf het verificatievlak. Bij onvoldoende verankering moet A_{si} worden gereduceerd naar verhouding van de werkelijk aanwezige verankeringslengte en de verankeringslengte volgens vergelijking (8.4) van NEN-EN 1992-1-1;
Opmerking: Indien in het verificatievlak trekwapening onvoldoende verankerd is, is dit ook van invloed op de momentcapaciteit.
- A_{pi} is het oppervlak van de hechtende voorspanning in de trekzone, gelegen binnen de meewerkende breedte b_{eff} conform 5.3.2.1 van NEN-EN 1992-2, die het verificatievlak doorsnijdt en voldoende verankerd is vanaf het verificatievlak. Bij onvoldoende verankering moet A_{pi} worden gereduceerd op basis van de werkelijk aanwezige verankeringslengte en het spanningsverloop in het verankeringsgebied volgens 8.10.2.3 van NEN-EN 1992-1-1;
- $b_{w,gem}$ is de gemiddelde breedte in [mm] en is gegeven door:
 $= \frac{A_{b,pro}}{d_e} \leq 1,25b_{min}$;

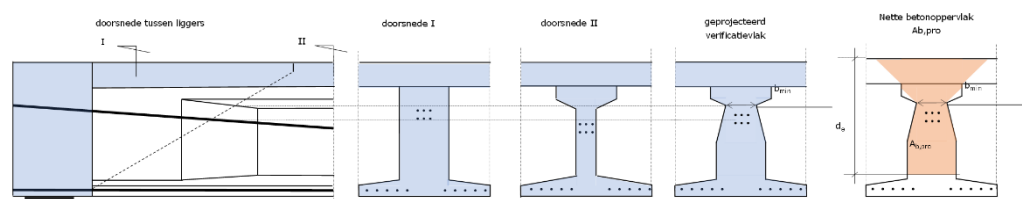
- $A_{b,pro}$ is het netto betonoppervlak in [mm²] over de effectieve hoogte de bij projectie van het verificatievlak op het verticale vlak. Bij een verlopende breedte mag de toename van de breedte, die in rekening wordt gebracht, niet meer bedragen dan de toename onder 45° (zie ook figuur 3-2 RBK). Bij de bepaling van $A_{b,pro}$ moeten sparingen in mindering worden gebracht, waarbij voorspankanalen ook als sparing worden beschouwd. Voor geïnjecteerde voorspankanalen behoeft slechts het halve oppervlak in mindering te worden gebracht.
- b_{min} is de kleinste breedte in [mm] over de effectieve hoogte de waarbij geen rekening gehouden hoeft te worden met eventueel aanwezige voorspankanalen (zie ook figuur 3-2 RBK);
- $\sigma_{cp} = \frac{N_{Ed}}{A_c} < 0,4f_{cd}$ [N/mm²]
- A_c bruto verticaal geprojecteerde betonoppervlak over de volledige hoogte [mm²]
- N_{Ed} is de normaalkracht in het verificatievlak ten gevolge van belasting of voorspanning in [N] ($N_{Ed} > 0$ voor druk). De invloed van opgelegde vervormingen op N_{Ed} mag zijn verwaarloosd. Bij statisch onbepaald gemaakte voorgespannen liggerviaducten met voorgerekte voorspanstaal mag de bijdrage van de voorspanning in N_{Ed} ter plaatse van de tussensteunpunten niet in rekening gebracht worden.
- $V_{Rd,cb}$ in [N];

$$v_{min} = 0,035k_b k_h k_{cap} f_{ck}^{1/2} \quad (3.10 \text{ RBK})$$

waarin:

- k_b is de correctiefactor voor het betonstaaloppervlak en bijhorende staalsoort;
 = 1,25 voor glad staal
 = 1,00 voor geribd staal
- $k_h = 4,2e^{(-d/800)} \leq 3,4$ met d in [mm]

Opmerking: factor k_b is samengesteld uit een correctie voor het gladde oppervlak waardoor de dwarskrachtweerstand lager wordt t.o.v. geribd staal en het effect van een lagere vloeispanning hetgeen resulteert in een hogere waarde voor v_{min} daar voor een gelijke buigcapaciteit er een hoger wapeningspercentage benodigd zal zijn. De combinatie hiervan resulteert voor glad betonstaal in een 1,25 maal hogere waarde voor v_{min} t.o.v. een vergelijkbare constructie met geribd betonstaal.



figuur 3-2 RBK: Geprojecteerd verificatievlak

6.2.2.2 Afwijkende verificatieregels voor massieve platen

(1) Bij bepaling van de dwarskrachtweerstand volgens vergelijking (6.9a RBK en 6.9b RBK) geldt dat:

- moet worden uitgegaan van een verticaal verificatievlak.
- de meest ongunstige positie van de belasting t.o.v. het verificatievlak aangehouden moet worden.
- verificatie niet is vereist voor vlakken die dichter dan d_e vanaf de dag van de oplegging of de dag van een dwarsbalk zijn gelegen. De afstand d_e moet hierbij gemeten worden loodrecht op de opleglijn van de plaat.
- het hart van de voorkant van de wielprint van het tandemstelsels, na spreiding tot aan de bovenzijde van de constructie (door grond, asfalt etc.), niet dichterbij dan $2,5d_e$ vanaf de dag van de oplegging of de dag van de dwarsbalk hoeft te worden geplaatst. Het 2e en 3e tandemstelsel moeten hierbij zo ongunstig mogelijk ten opzichte van het 1e tandemstelsel worden geplaatst. De afstand $2,5d_e$ moet hierbij gemeten worden loodrecht op de opleglijn van de plaat.

(2) Bij berekening met behulp van een EEM plaatmodellering mag de rekenwaarde van de optredende dwarskracht V_{Ed} worden bepaald door middeling over een breedte van $4d_e$ (in dwarsrichting parallel aan de opleggingen).

(3) Voor het berekenen van de langswapening in het verticale verificatievlak moet in het door buiging gescheurde deel de momentenlijn over een afstand van $a_l = d$ in de ongunstige richting zijn verschoven (zie 9.2.1.3 (2) van NEN-EN 1992-1-1).

6.2.2.3 Afwijkende verificatieregels voor voorgespannen elementen

(1) Voorgespannen elementen moeten worden verdeeld in ongescheurd en gescheurd veronderstelde gebieden. Ongescheurde gebieden zijn gebieden waar de buigtrekspanning in de uiterste vezel ($M_{Ed}/W + N_{Ed}/A$) kleiner is dan f_{ctd} . De overige gebieden van een voorgespannen element moeten als gescheurd worden beschouwd.

Ter bepaling van de overgang van gescheurd naar ongescheurd moet de buigtrekspanning worden bepaald in verticale snedes met een lastpositie horende bij de maximale dwarskracht (V_{Ed}) in de beschouwde snede met bijbehorend moment (M_{Ed}).

(2) In ongescheurde gebieden moet de verificatie van afschuifbuigbreuk volgens 6.2.2.1 en de verificatie op afschuiftrekbreuk volgens 6.2.2.4 worden uitgevoerd.

(3) Bij de verificatie op afschuifbuigbreuk, in ongescheurde gebieden, volgens 6.2.2.1 gelden de volgende aanpassingen:

- d_e moet vervangen worden door d_1 ;
- d_1 is de effectieve hoogte van de eerste laag voorspanning die het verificatievlak aan de minst gedrukte rand doorsnijdt;
- $\rho_l = 0,02$ (vaste waarde ongeacht aanwezige wapening)
- Artikel 6.2.2.1 (6) en 6.2.2.1 (7) vervallen.

Toelichting:

In ongescheurde gebieden kan geen afschuifbuigbreuk ontstaan. Uit de analyse van proeven met voorgespannen liggers blijkt echter dat de verificatieregels van afschuifbuigbreuk volgens de hier gegeven regels ook in deze gebieden kunnen worden toegepast.

6.2.2.4 Afschuiftrekbreek

- (1) In ongescheurde gebieden van voorgespannen elementen moet worden nagegaan of wel wordt voldaan bij bepaling van de dwarskrachtweerstand op basis van afschuiftrekbreek volgens de hier gegeven rekenregels .
- (2) Voorgespannen elementen moeten worden verdeeld in ongescheurd en gescheurd veronderstelde gebieden zoals aangegeven in 6.2.2.3 (1).
- (3) Voor de verificatie moet worden uitgegaan van een verticaal verificatievlak.
- (4) Verificatie van de dwarskrachtweerstand volgens afschuiftrekbreek is niet vereist voor verificatievlakken die dichterbij de eindoplegging liggen dan het punt dat het snijpunt vormt van de elastische zwaartepuntsas en een onder een hoek van 45° getrokken lijn vanaf de dag van de oplegging of de dag van een einddwarsbalk.
- (5) Voor de dwarskrachtweerstand bepaald op basis van afschuiftrekbreek geldt dat de optredende hoofdtrekspanning niet hoger mag zijn dan de rekenwaarde van de treksterkte van het beton (f_{ctd}).
- (6) De maximaal optredende hoofdtrekspanning over de hoogte van het verificatievlak is gegeven door:

$$\sigma_{1,max} = \sqrt{\left(\frac{\sigma_h}{2}\right)^2 + \tau_{Ed}^2} - \frac{\sigma_h}{2} \quad (3.11 RBK)$$

waarin:

σ_h is de horizontale betondrukspanning op de beschouwde hoogte ten gevolge van de normaalkracht (N_{Ed}) en/of moment (M_{Ed}) (druk is positief) rekening houdend met krachtsinleiding van voorspanning e.d. en een lastpositie horende bij de maximale dwarskracht V_{Ed} .

$$\tau_{Ed} = \frac{V_{Ed} S_y}{b_y I} \quad (3.12 RBK)$$

waarin:

V_{Ed} is de rekenwaarde van de optredende dwarskracht ten gevolge van uitwendige belasting en voorspanning (met of zonder aanhechting);
 S_y is het lineair oppervlaktemoment op de beschouwde hoogte ten opzichte van de zwaartelijn;
 I is het kwadratisch oppervlaktemoment;
 b_y is de breedte op de beschouwde hoogte y , rekening houdend met eventueel aanwezige voorspankanalen in overeenstemming met de vergelijkingen (6.16) en (6.17) van NEN-EN 1992-1-1;
 Voor statische bepaalde nagespannen T-liggers hoeft er geen rekening gehouden te worden met eventueel reductie door aanwezige voorspankanalen.

Toelichting:

Voor dwarsdoorsneden waarin de breedte varieert over de hoogte kan de maximale hoofdtrekspanning optreden bij een as anders dan de zwaartepuntsas. Door meerdere punten te beschouwen over de hoogte kan dit punt gevonden worden.

(7) De verificatie volgens afschuiftrekbreuk moet worden weergegeven in een unity check (uc waarde) waarvoor geldt:

$$u_{C_{ATB}} = \frac{\sigma_{1,max}}{f_{ctd}} \quad (3.13 RBK)$$

Wanneer in ongescheurde gebieden bij eindopleggingen geldt $UC \leq 1,0$, mag worden aangenomen dat de dwarskracht weerstand voldoende is.

Opmerking:

Afschuiftrekbreuk wordt geïnitieerd door het overschrijden van de hoofdtrekspanning. Bij proeven is gebleken dat aanwezige buigscheuren geen invloed hebben op de dwarskrachtweerstand bepaald bij afschuiftrekbreuk.

Wanneer in overige ongescheurde gebieden de $uc \leq 1,0$ mag niet worden aangenomen dat de dwarskrachtweerstand voldoende is en moet dit ter beoordeling worden voorgelegd aan Rijkswaterstaat, afdeling Bruggen en Viaducten van GPO.

Opmerking:

De regels voor ATB in ongescheurde gebieden zijn nog in ontwikkeling. Een specialist van de afdeling Bruggen en Viaducten zal, mede op basis van de laatste inzichten, beoordelen of de dwarskrachtweerstand voldoende is.

(8) Het maatgevende verificatievlak moet worden gezocht en geverifieerd. Het maatgevende verificatievlak is het verificatievlak waarbij de uc het grootst is.

Wanneer in het maatgevend verificatievlak de $uc > 1,0$ moet de grootte van het gebied met $uc > 1,0$ worden bepaald.

(9) Voor het algemene geval van op buiging en normaalkracht belaste elementen, waarvan kan zijn aangetoond dat deze bij buiging in de UGT ongescheurd blijven, wordt verwezen naar 12.6.3 van NEN EN 1992-1-1.

(10) Vergelijking (3.11 RBK) en (3.13 RBK) zijn gebaseerd op toetsing van elementen zonder effecten van (nagenoeg) verticale voorspanning. Bij aanwezigheid van (nagenoeg) verticale voorspanning moet het effect daarvan worden meegenomen op basis van de theorie van de cirkel van Mohr. Hierbij moet uitgegaan worden van dezelfde grenswaarde voor de betontreksterkte.

Toelichting:

Bij aanwezigheid van verticale voorspanning kan de optredende hoofdtrekspanning niet bepaald worden volgens vergelijking (3.11 RBK) daar dit een vereenvoudiging van de theorie van de cirkel van Mohr betreft waarbij de verticale component door voorspanning wordt verwaarloosd.

6.2.2.4 Overige verificaties en eisen

(1) Bij constructies zonder berekende bijdrage van dwarskrachtwapening moet de rekenwaarde van de optredende dwarskracht (V_{Ed}) voldoen aan de voorwaarde:

$$V_{Ed} \leq 0,5b_w d v f_{cd} \quad (3.14 \text{ RBK })$$

waarin

b_w is de minimale breedte tussen de trek- en de drukrand, bij de bepaling van b_w moeten sparingen in mindering worden gebracht, waarbij voorspankanalen ook als sparing worden beschouwd. Voor geïnjekteerde voorspankanalen behoeft slechts het halve oppervlak in mindering te worden gebracht;

d effectieve hoogte van de dwarsdoorsnede;

v een sterkte-reductiefactor is voor beton, gescheurd door dwarskracht,

$$v = 0,6 \left(1 - \frac{f_{ck}}{250} \right) \quad (3.15 \text{ RBK })$$

(2) Liggers met belastingen dichtbij opleggingen en consoles mogen, als alternatief, met staafwerkmodellen zijn berekend. Voor dit alternatief wordt verwezen naar 6.5 van NEN-EN 1992-1-1.

----- Einde RBK vervanging 6.2.1 en 6.2.2 van NEN-EN 1992-1-1-----

6.2.3 (2)	Eis
-----------	-----

De aan te houden waarde van θ is gegeven in 6.2.2.1 (8).

6.2.3 (3)	Eis
-----------	-----

In aanvulling op 6.2.3 (3) van NEN-EN 1992-1-1 geldt bij toepassing van 6.2.2.1 van deze RBK:

- De dwarskrachtweerstand V_{Rd} is de kleinste waarde van vergelijking (3.16 RBK) en (6.9) van NEN-EN 1992-1-1. Voor de bepaling van $V_{Rd,max}$ moet daarbij z worden vervangen door z_1 zoals aangegeven in 6.2.2.1 van deze RBK.
- Verticale voorspanning mag als dwarskrachtwapening in rekening worden gebracht. Hierbij moet vergelijking (6.8) van NEN-EN 1992-1-1 vervangen worden door onderstaande vergelijking:

$$V_{Rd,s} = \left(\frac{A_{sw} f_{ywd}}{s_{sw}} + \frac{A_{pw}}{s_{pw}} \left(f_{pd} - \frac{P_{m,t(x)}}{A_{pw}} \right) \right) z_1 \cot \theta \quad (3.16 \text{ RBK})$$

waarin:

$V_{Rd,s}$	is de rekenwaarde van de dwarskracht die kan zijn opgenomen door de in het verificatievlak aanwezige dwarskrachtwapening bij het bereiken van de vloeigrens (betonstaal) of een fictieve vloeigrens (voorspanstaal);
A_{sw}	is de oppervlakte van de dwarsdoorsnede van de dwarskrachtwapening uit betonstaal;
A_{pw}	is de oppervlakte van de dwarsdoorsnede van de dwarskrachtwapening uit verticaal voorspanstaal;
s_{sw}	is de hart-op-hartafstand van de dwarskrachtwapening bestaande uit betonstaal;
s_{pw}	is de hart-op-hartafstand van de dwarskrachtwapening bestaande uit voorspanstaal;
z_1	de inwendige hefboomsarm van de door beugelwapening omsloten laag langswapening <i>Opmerking: Dit is in de regel z_1 zoals aangegeven in figuur 3-1 RBK.</i>
f_{ywd}	is de rekenwaarde van de vloeigrens van de dwarskrachtwapening uit betonstaal; $f_{pd} - \frac{P_{m,t(x)}}{A_{pw}} \leq f_{ywd} \leq 435 \text{ N/mm}^2$

Toelichting: De bijdrage van het voorspanstaal is beperkt daar bij de combinatie van betonaandeel en staaandeel de scheurwijdte beperkt moet worden om optreden van beide mechanismen tegelijkertijd mogelijk te maken.

- Indien vergelijking (6.10) van NEN-EN 1992-1-1 is gebruikt behoort de waarde van f_{ywd} in vergelijking (3.16 RBK) te zijn verminderd tot $0,8 f_{ywk}$ en geldt $f_{pd} - \frac{P_{m,t(x)}}{A_{pw}} \leq 348 \text{ N/mm}^2$.

6.2.3 (4)	Eis
-----------	-----

In aanvulling op 6.2.3 (4) van NEN-EN 1992-1-1 geldt bij toepassing van 6.2.2.1 van deze RBK:

- a) De dwarskrachtweerstand V_{Rd} is de kleinste waarde van vergelijking (3.17 RBK) en (6.14) van NEN-EN 1992-1-1. Hierbij moet in vergelijking (6.14) van NEN-EN 1992-1-1 worden uitgegaan van de grootste hoek van α en β . Voor de bepaling van $V_{Rd,max}$ moet daarbij z worden vervangen door z_1 zoals aangegeven in 6.2.2.1 van deze RBK.

Opmerking: Bij toepassing van vergelijking (3.17 RBK) met dwarskrachtwapening uit voorspanstaal is vergelijking (6.15) van NEN-EN 1992-1-1 niet meer toepasbaar.

- b) Verticale voorspanning mag als dwarskrachtwapening in rekening worden gebracht. Hierbij moet vergelijking (6.13) van de NEN-EN 1992-1-1 vervangen worden door onderstaande vergelijking:

$$V_{Rd,s} = \frac{A_{sw} f_{ywd}}{s_{sw}} z_1 (\cot \theta + \cot \alpha) \sin \alpha + \left(\frac{A_{pw}}{s_{pw}} \left(f_{pd} - \frac{P_{m,t(x)}}{A_{pw}} \right) \right) z_1 \cot \theta \quad (3.17 \text{ RBK})$$

waarin:

- α is de hoek tussen de dwarskrachtwapening uit betonstaal en de as van de ligger loodrecht op de dwarskracht;
- Overige zie aanvulling op 6.2.3 (3).

6.2.3 (5)	Eis
-----------	-----

Dit artikel vervalt bij toepassing van 6.2.2.1 van deze RBK

6.2.3 (7)	Eis
-----------	-----

Dit artikel vervalt bij toepassing van 6.2.2.1 van deze RBK.

Toelichting: Bij de verificatie zoals gegeven in 6.2.2.1 van deze RBK moet de wapening vanaf de doorsnijding met het verificatievlak voldoende verankerd zijn om de optredende trekkracht op te nemen. Deze optredende trekkracht wordt bepaald door het maximaal optredende moment over het verificatievlak.

6.2.3 (8)	Eis
-----------	-----

Bij toepassing van 6.2.2.1 van deze RBK moet in alle gevallen $\beta=1$ aangehouden worden.

6.3.2 (5)	Eis
-----------	-----

Vervang vergelijking (6.2) door vergelijking (3.9 RBK).

6.8.4 (1)	Eis
-----------	-----

Voor alle betonstaalsoorten (geribd en glad) moet worden uitgegaan van de parameters voor de S-N-curven zoals gegeven in NEN-EN 1992-1-1 Tabel 6.3.N.

Opmerking:

Een exacte datum voor het invoeren van wapening machinaal gericht van rol is niet te geven, indicatief zijn volgende data te geven:

- Vanaf 1975 eerste toepassing FeB400 HWL diameter 12mm vanaf rol
- Vanaf 1980 FeB500 HKN tot en met diameter 12mm veel toegepast vanaf rol
- Vanaf 1990 FEB500 HWL tot en met diameter 16mm veel toegepast vanaf rol

De vermoeiingseigenschappen van voorspanstaal kunnen voor alle soorten worden ontleend aan NEN-EN 1992-1-1 en NEN-EN 1992-2.

7.1 (P)	Eis
---------	-----

Als alternatief voor de toetsing op de bruikbaarheidsgrenstoestanden die zijn gedefinieerd in NEN-EN 1992-1-1, 7.1 (1)P, kan met een visuele inspectie worden nagegaan of de constructie gebreken vertoont die de bruikbaarheid of duurzame veiligheid beïnvloeden.

Bij aanwezigheid van gebreken moet hiervoor een verklaring worden gegeven en moet de invloed op de bruikbaarheid of de duurzame veiligheid worden beoordeeld.

Toelichting:

Voorbeelden van gebreken zijn te grote doorbuigingen en te grote scheuren. Door te grote doorbuigingen kan de bruikbaarheid in gevaar komen. Te grote scheuren kunnen corrosie van de wapening tot gevolg hebben waardoor de constructieve veiligheid in gevaar kan komen.

7.3.1 (4)	Eis
-----------	-----

Om te bepalen of scheuren het functioneren van de constructie niet nadelig beïnvloeden moet voor bestaande onderdelen gebruikt gemaakt worden van onderstaande aanpak.

(1) Scheurbeheersing is hier beschouwd vanuit de aan bestaande constructie gestelde eisen aan een duurzame veiligheid bij de beoogde restlevensduur. Dat wil zeggen dat scheurvorming niet mag leiden tot een materiaalafname die resulteert in een afname van de weerstand van de constructie tot onder het vereiste veiligheidsniveau gedurende de beoogde restlevensduur.

(2) Indien bij inspecties scheurvorming of andere schade is geconstateerd, moet bij de beoordeling op afkeur, gebruik of verbouw de invloed hiervan op de huidige sterkte (afkeur, restlevensduur 1 jaar) en/of de toekomstige sterkte (restlevensduur > 1 jaar) worden nagegaan.

(3) Indien watervoerende scheuren constructief belangrijke wapening kruisen of daarmee samenvallen, zijn deze uit oogpunt van duurzame veiligheid niet acceptabel. In de praktijk worden watervoerende scheuren daarom geïnjecteerd of wordt op een andere wijze het indringen van vocht tegengegaan.

(4) Bij het herstel van een beschadigde constructie (bijvoorbeeld als gevolg van een buitengewone belasting) moet het effect van de gekozen herstelmethode op de duurzame veiligheid worden beschouwd.

Toelichting:

Indien bijvoorbeeld een deel van de voorspanning in een brugligger door aanrijding wegvalt, is dit voor de situatie in de uiterste grenstoestand (UGT) vaak op te vangen door het aanbrengen van lijmwapening. De situatie in de bruikbaarheidsgrenstoestand (BGT) is dan echter gewijzigd. Door het wegvallen van voorspanning kan de optredende scheurwijdte toenemen, hetgeen de degradatie kan versterken.

(5) Indien de constructie niet wordt aangepast en het actuele en toekomstige gebruik gelijk is, zal in de toekomst de gebruiksbelasting niet toenemen, daardoor kan worden volstaan met een beoordeling van de huidige conditie.

Een beoordeling zal over het algemeen bestaan uit het verklaren van de tijdens een inspectie waargenomen scheuren en, in het geval van overschrijding van w_{\max} volgens NEN-EN 1992-1-1/NB, Tabel 7.1N, uit het beoordelen van de consequenties voor een duurzame veiligheid. Daarbij geldt voor "elementen met uitsluitend voorspanstaal met aanhechting" dezelfde maximale waarde w_{\max} als voor "elementen met een combinatie van betonstaal en voorspanstaal met aanhechting".

Als bij de aanwezige belasting een scheurwijdte groter of gelijk aan w_{\max} is gemeten, moet de achterliggende oorzaak nader zijn onderzocht. Mede daar de bij een inspectie aanwezige belasting in de regel lager is dan de belasting volgend uit de frequente belastingscombinatie zoals die voor de berekening van de scheurwijdte bij ontwerp moet worden aangehouden en gekoppeld is aan de voorgeschreven grenswaarde van w_{\max}

(6) Bij een aanpassing van de constructie of van de gebruiksbelastingen kan in de regel zijn uitgegaan van de aanwezige scheuren en scheurwijdte zoals bepaald in (5) in combinatie met een inschatting van de consequenties van de aanpassing op de scheurvorming en scheurwijdte en de consequenties daarvan voor de duurzame veiligheid.

Scheurvorming of vergroten van reeds aanwezige scheuren moet na aanpassing van de constructie of de gebruiksbelasting door middel van een inspectieprogramma periodiek worden nagegaan. Dit om de vereiste weerstand gedurende de restlevensduur te waarborgen en eventuele maatregelen tijdig te kunnen nemen.

Toelichting 1:

Door het verhogen van de onder normaal gebruik optredende belasting neemt de kans op optreden van scheuren toe. Zeker bij een stapsgewijze verhoging van de belasting zal de kans op ontstaan van nieuwe scheuren en dergelijke in het begin groot zijn. Dit zal dan ook in het begin regelmatig gecontroleerd moeten worden. Vanuit de uitgevoerde statische sterkte toets kan aangegeven worden welke gebieden kritisch zijn voor scheurvorming, deze gebieden verdienen extra aandacht tijdens een inspectie van het kunstwerk.

Vanuit de uitgevoerde statische sterkte toets kunnen de gebieden zijn bepaald die kritisch zijn voor scheurvorming; deze gebieden verdienen extra aandacht tijdens een inspectie van de constructie. Aanbevolen is om maatregelen te nemen om

degradatie te voorkomen vooral voor moeilijk- of niet-inspecteerbare onderdelen van een constructie die gevoelig zijn voor scheurvorming.

Toelichting 2:

Bij het versterken van een constructie is een vergelijking van de optredende staalspanning in de bestaande wapening in de oorspronkelijke en de nieuwe situatie een goede indicator voor een al dan niet verhoogde kans op scheurvorming. Eventueel kan een toename van de staalspanning in bestaande wapening worden voorkomen door de constructie te ontlasten alvorens de versterking wordt aangebracht (bijvoorbeeld door vijzelen).

(7) Bij het beoordelen van waargenomen scheurwijdten moet rekening worden gehouden met de op dat moment optredende belasting en het effect op de scheurwijdte van een mogelijke toename van de optredende belastingen onder het beoogd toekomstig gebruik en/of door opgelegde vervormingen (zoals krimp, temperatuurswisselingen, etc.).

(8) Indien tijdens de inspectie lekkages, lekkage sporen, roestuitbloedingen en dergelijke zijn waargenomen moeten de consequenties voor een duurzame veiligheid worden onderzocht.

(9) Indien tijdens de inspectie bij optredende wisselende belasting (bijvoorbeeld ten gevolge van verkeer, wind) de scheurwijdte zichtbaar varieert, moeten, ongeacht de gemeten scheurwijdte, de consequenties voor een duurzame veiligheid worden onderzocht.

(10) Naar aanleiding van de uitgevoerde inspectie en de daarbij geconstateerde scheuren moet worden beoordeeld of een periodieke inspectie gedurende de restlevensduur benodigd is om de vereiste weerstand gedurende de restlevensduur te waarborgen.

7.3.2 (3)	Eis
-----------	-----

De waarden voor ξ_1 gelden alleen voor geribd betonstaal in combinatie met voorspanstaal.

7.3.3	Eis
-------	-----

Bij glad betonstaal mag geen gebruik worden gemaakt van NEN-EN 1992-1-1, 7.3.3, maar moet voor een rekenkundige toets van de scheurwijdte een berekening volgens NEN-EN 1992-1-1, 7.3.4 worden uitgevoerd.

Opmerking:

Deze eis is opgenomen voor die gevallen waarin wordt gekozen voor berekening van de scheurwijdte.

7.3.4 (1)	Eis
-----------	-----

(1) In aanvulling op artikel 7.3.4 (1) geldt voor glad staal:

$$\rho_{p,eff} = \xi \frac{A_s}{A_{c,eff}} \quad (3.18 \text{ RBK})$$

waarin:

$\xi = 0,5$ voor gladstaal;

$\xi = 0,75$ voor geprofileerd, gedeukt of getordeerd staal dat niet voldoet aan $f_{R,min}$ volgens tabel C.2N van NEN-EN 1992-1-1+C2:2011.

7.4	Eis
-----	-----

Lees voorafgaand aan 7.4.1 de volgende tekst:

(1) Te grote doorbuiging kan de bruikbaarheid in gevaar brengen. Indien hiertoe aanleiding is moet dit worden beoordeeld. Bijvoorbeeld in het geval bij inspectie (te) grote doorbuigingen zijn waargenomen. Voor de verificatie van een duurzame veiligheid is doorbuiging in het algemeen niet van belang.

(2) Bij een controle van de doorbuiging mag informatie over werkelijk opgetreden doorbuigingen in de controle worden betrokken.

Opmerking 1:

Om de effecten van scheurvorming en kruip in voldoende mate mee te nemen moet het beoogd gebruik zodoende al voor een langere tijd van toepassing zijn geweest.

Opmerking 2:

Voor overwegingen met betrekking tot de noodzaak van een doorbuigingscontrole wordt verwezen naar NEN 8700, 3.4 en E.4.

7.4.2 (2)	Advies
-----------	--------

De gegeven vergelijkingen zijn alleen geldig voor betonstaal met $f_{yk} = 500 \text{ N/mm}^2$.

8	Advies
---	--------

(1) De volgende bepalingen van EN 1992-1-1 zijn niet van toepassing:

- 8.7.4.2 (1)
- 8.7.5.2 (1)
- 8.10.1.3 (3) ROK eis 0119
- 8.10.3 (3)
- 8.10.4 (1)P
- 8.10.4 (2)P
- 8.10.4 (3)
- 8.10.4 (4)
- 8.10.4 (5)
- 8.10.5 (3)P
- 8.10.5 (4)

(2) Indien niet wordt voldaan aan eisen in hoofdstuk 8 van NEN-EN 1992-1-1, moet de invloed op de constructieve veiligheid en de duurzaamheid worden beoordeeld.

(3) Indien niet wordt voldaan aan eisen die verband houden met het voorkomen van ontoelaatbare scheurvorming (duurzaamheid) en die niet zijn gerelateerd aan de constructieve veiligheid, mag de werkelijk aanwezige scheurvorming worden beoordeeld op de wijze zoals aangegeven bij 7.3.

Opmerking:

Om de effecten op scheurvorming e.d. in voldoende mate mee te nemen moet het beoogd gebruik wel al voor een langere tijd van toepassing zijn geweest.

8 (ROK eis 0113)	Eis
------------------	-----

De tekst van 8 in de ROK moet worden vervangen door onderstaande tekst:

In aanvulling op de regels in hoofdstuk 8, gelden de eisen in de volgende artikelen van NEN 6723:2009:

- 10.1.5 wapening in kolommen; de verwijzing naar NEN 6720, 9.11.5 vervalt.
- 10.1.6
- 10.1.9

Bij tegenstrijdigheden tussen de eisen in bovenstaande artikelen en artikelen in NEN-EN 1992-1-1 of NEN-EN 1992-2, is de strengste eis van toepassing.

De in 8 van de ROK opgenomen eisen gelden wel voor nieuw te bouwen delen van kunstwerken.

8.1 (1) P	Eis
-----------	-----

Voor de verankering van wapening zijn de regels van NEN-EN 1992-1-1 navolgend aangepast zodat deze ook gelden voor glad betonstaal en geprofileerd, gedeukt, getordeerd of geribd betonstaal dat niet voldoet aan de eisen van NEN-EN 1992-1-1 Bijlage C ($f_{R,min}$). De aangepaste ontwerpregels sluiten aan bij de veiligheidsfilosofie van NEN-EN 1992-1-1 en moeten zijn toegepast.

8.2	Eis
-----	-----

Aan de gegeven eisen met betrekking tot de realisatie van betonconstructies, zoals minimum staafafstanden, hoeft niet te worden voldaan. Tijdens de uit te voeren inspectie moet worden nagegaan of er geen aanwijzingen aan de constructie zijn voor de hieraan gekoppelde schademechanismen (zoals grindnesten).

Indien er schade aanwezig is moeten de consequenties hiervan op de weerstand (constructieve veiligheid) worden bepaald en in rekening worden gebracht.

8.3	Eis
-----	-----

In aanvulling op Tabel 8.1Na (NB) geldt voor staven met $f_{yk} \leq 240$ N/mm² dat bij toepassing van een minimumdoorndiameter van $2,5 \varnothing$ voldaan is aan de eisen om schade aan wapening en beton te voorkomen.

Opmerking:

Voor constructies ontworpen en gebouwd volgens GBV 1930, GBV 1940, GBV 1950, GBV 1962, VB 74 en VB 74/84 geldt dat in de destijds gestelde eisen een minimale doorndiameter voor glad staal van $2,5^ \varnothing$ voorgeschreven werd. Vanaf de GBV 1962 werd voor geribd staal een minimale doorndiameter van $5^* \varnothing$ voorgeschreven. In NEN 6720 (VBC) werd standaard $5^* \varnothing$ voorgeschreven omdat standaard uitgegaan werd van FeB 400 of 500.*

8.4.2 (2)	Eis
-----------	-----

Vervang vergelijking (8.2) door:

$$\rho_{p,eff} = 2,25\eta_1\eta_2\eta_3f_{ctd} \quad (3.19 \text{ RBK})$$

waarin:

- f_{ctd} rekenwaarde van de treksterkte van het beton volgens 3.1.6 (2)P. Ten gevolge van toenemende brosheid van beton met hogere sterkte behoort $f_{ctk,0,05}$ hierbij te zijn beperkt tot de waarde voor C60/75, tenzij kan zijn getoetst dat de gemiddelde aanhechtsterkte toeneemt boven die grens;
- η_1 coëfficiënt betrokken op de kwaliteit van de aanhechtingsomstandigheden en de positie van de staaf tijdens het storten (zie figuur 8.2 van NEN-EN 1992-1-1):
 $\eta_1 = 1,0$ als 'goede' omstandigheden zijn verkregen en;
 $\eta_1 = 0,7$ voor alle andere gevallen en voor staven in met glijbekisting gefabriceerde constructieve elementen, tenzij kan zijn aangetoond dat de aanhechtingsomstandigheden 'goed' zijn.
- η_2 coëfficiënt betrokken op de staafdiameter:
 $\eta_2 = 1,0$ voor $\varnothing \leq 32$ mm;
 $\eta_2 = (132 - \varnothing)/100$ voor $\varnothing > 32$ mm.
- η_3 coëfficiënt betrokken op de oppervlakteruwheid van de staaf:
 $\eta_3 = 0,5$ glad staal;
 $\eta_3 = 0,75$ geprofileerd, gedeukt of getordeerd staal dat niet voldoet aan $f_{R,min}$ volgens Tabel C.2N van NEN-EN 1992-1-1;
 $\eta_3 = 1,0$ geribd staal dat voldoet aan de eisen voor $f_{R,min}$ volgens Tabel C.2N van NEN-EN 1992-1-1.

Opmerking:

Voor de bepaling van de verankeringslengte mag uitgegaan worden van de aanwezige betonsterkteklasse die uit meting wordt vastgesteld.

8.4.4 (1)	Eis
-----------	-----

Voor glad betonstaal moet het volgende voor α_1 zijn aangehouden:

- $\alpha_1 = 0,7$ voor glad betonstaal voorzien van ronde haken met een buigdoorndiameter van minimaal $2,5 \times \varnothing$ en $c_d \geq 3 \times \varnothing$;
- $\alpha_1 = 1,0$ in alle andere gevallen.

Toelichting 1:

Er is geen achtergrondinformatie beschikbaar waarmee kan worden aangetoond dat haken ook bij een lager zijdelingse dekking dan $c_d = 3 \times \varnothing$ effectief zijn. Vandaar dat deze eis ook gehandhaafd is voor glad staal.

Toelichting 2:

Zoals aangegeven in figuur 8.3 van NEN-EN 1992-1-1 gaat het bij omgebogen staven of staven met haken alleen om de zijdelingse dekking c_1 . Zoals aangegeven in figuur 8.3 van NEN-EN 1992-1-1+C2:2011 gaat het bij omgebogen staven of staven met haken alleen om de zijdelingse dekking c_1 .

In aanvulling op artikel 8.4.4. (1) NEN-EN 1992-1-1 moet voor glad betonstaal voor α_2 de waarde 1,0 zijn genomen.

Toelichting 3:

Betondekking heeft voor glad betonstaal geen positief of negatief effect op de verankeringslengte.

8.4.4	Eis
-------	-----

In aanvulling op NEN-EN 1992-1-1 + NB geldt:

(3) Voor constructies met geprofileerd of geribd betonstaal waarbij door de ligging niet is voldaan aan de eisen voor $c_{\min,b}$ uit NEN-EN 1992-1-1 4.4.1.2 (3), moet op basis van de aanwezige dekking de waarde α_2 als volgt zijn bepaald:

Rechte staven

$$\alpha_2 = \frac{1}{0,5 \left(1 + \frac{c_{\min}}{\phi}\right)} \geq 1,0 \quad (3.20 \text{ RBK})$$

waarin:

$$c_{\min} = \min(c_{\text{aanw}}; c_{\text{langs,aanw}})$$

de laagst gemeten aanwezige betondekking, zie figuur 3-3 RBK,

Vergelijking (3.20 RBK) is alleen geldig indien $c_{\min} \geq 0,5 \phi$.

Anders dan rechte staven:

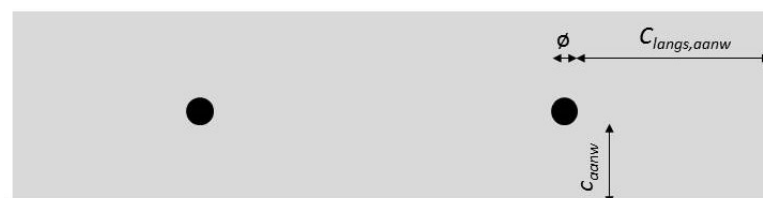
Voor de definitie van anders dan recht zie figuur 8.1 (b), (c) en (d) van NEN-EN 1992-1-1+C2.

Indien $c_d < 3\phi$ mag geen capaciteit aan de haak worden toegekend en moet de reductie volgens α_2 worden bepaald uitgaande van het rechte deel van de staven op basis van vergelijking (3.20 RBK). Hierbij moet voor de richting loodrecht op de ombuiging worden aangehouden: $c = \min(c_{\text{langs,aanw}}; \phi)$.

Spuitbeton of andere reparaties mogen niet zijn meegerekend bij de bepaling van de aanwezige dekking, tenzij er voorzieningen zijn getroffen om de samenwerking van de reparaties met de oorspronkelijke beton te waarborgen.

Opmerking:

De samenwerking waarborgen kan bijvoorbeeld door het aanbrengen van voldoende ingeboorde haarspelden in het verankeringsgebied.



figuur 3-3 RBK: Parameters van invloed op de verankeringslengte

(4) Voor de bepaling van de capaciteit gelden volgende beperkingen voor betonstaal:

- Rechtste staven met geprofileerd of geribd betonstaal met een aanwezige dekking van minder dan $c_{aanw} = 0,5 \times \emptyset$ en/of $c_{langs,aanw} = 0,5 \times \emptyset$ mogen niet in rekening zijn gebracht bij bepaling van de capaciteit.
- Glad, geprofileerd of geribd betonstaal met haken met een aanwezige dekking haaks op de ombuiging van minder dan $3 \emptyset$. mag niet in rekening zijn gebracht bij bepaling van de capaciteit.
- Bij plaatsing van haken zoals aangegeven in figuur 8.3 b) van NEN-EN 1992-1-1+C2 geldt dus $c_{langs,aanw} \geq 3 \emptyset$. Bij plaatsing haken in andere richting geldt dat $c_{aanw} \geq 3 \emptyset$

(4) Indien met de aanwezige verankeringslengte niet aan de eisen voor l_{bd} kan worden voldaan, is het toegestaan om op basis van de aanwezige verankeringslengte de rekenwaarde van de toelaatbare spanning σ_{sd} te bepalen met behulp van vergelijking (8.3) van NEN-EN 1992-1-1.

Toelichting:

Hierbij wordt dus gezocht naar de toelaatbare spanning σ_{sd} waarbij geldt:

$l_{bd} = l_{bd,aanw}$ waarbij $l_{bd,aanw}$ de voor verankering beschikbare staaflengte is.

(5) In een constructie aanwezige opgebogen staven die voldoen aan de oude detailleringseisen mogen vanaf het punt van opbuigen als volledig verankerd worden beschouwd.

8.5	Eis
-----	-----

Indien verankering van beugels en dwarskrachtwapening voldoet aan de destijds geldende eisen mag zijn aangenomen dat voldaan is aan de hier gestelde eisen. Als alternatief mag ook zijn aangetoond dat de benodigde verankeringslengte aanwezig is.

8.7.4	Eis
-------	-----

Indien niet voldaan kan worden aan de eisen uit 8.7.4 geldt het volgende: Bij overlappingslassen moet gecontroleerd zijn of er dwarswapening aanwezig is. Bij ontbreken van dwarswapening moet de consequentie hiervan voor de constructieve veiligheid zijn nagegaan.

Opmerking:

In de regel werd in het verleden een minimum dwarswapening voorgeschreven (percentage van de langswapening) indien dit het geval is mag worden aangenomen dat dit voldoende is om de optredende slijtkrachten op te nemen.

8.8	Eis
-----	-----

Indien niet is voldaan aan de gestelde eisen moeten de consequenties hiervan op de sterkte (constructieve veiligheid) zijn bepaald en in rekening zijn gebracht.

Toelichting:

In het verleden is in de regel geen huidwapening toegepast bij staven met een grote diameter. Het effect op de duurzaamheid kan door middel van een inspectie worden bepaald. Indien geen scheuren aanwezig zijn en geen verandering van gebruik is voorzien mag zijn aangenomen dat aan de eisen is voldaan.

8.9	Eis
-----	-----

In een bundel behoeven staven geen gelijke eigenschappen (type en kwaliteit) te hebben, bij ongelijke eigenschappen moet worden uitgegaan van de minst gunstige waarde tenzij in de analyse het verschil in gedrag correct wordt meegenomen.

Opmerking:

Bij toepassing van twee verschillende staal kwaliteiten zal een deel van de staven eerder vloeien dan de andere staven. Dit is o.a. van invloed op het M-N-K diagram en kan de bijbehorende capaciteit beïnvloeden. Bij uitgaan van de minst gunstige waarde zal de capaciteit niet overschat worden.

8.10	Eis
------	-----

In aanvulling op de artikelen 8.10.1.1, 8.10.1.2 en 8.10.1.3 van NEN-EN 1992-1-1 geldt:

(1) Aan de gegeven eisen met betrekking tot plaatsing van voorspankanalen of voorgespannen elementen met voorgerekt staal hoeft niet te zijn voldaan indien er geen aanwijzingen aan de constructie zijn voor de hieraan gekoppelde schades (zoals grindnesten, spleeten nabij ankerkoppen e.d.).

(2) Indien er schade aanwezig is moeten de consequenties hiervan op de sterkte (constructieve veiligheid) zijn bepaald en in rekening zijn gebracht.

8.10.2.2 (1)	Eis
--------------	-----

In aanvulling op NEN-EN 1992-1-1 + NB geldt:

$\eta_{p1} = 2,7$ voor geribde ovale draden.

8.10.2.2 (2)	Eis
--------------	-----

In aanvulling op NEN-EN 1992-1-1 + NB geldt:

$\alpha_2 = 0,25$ voor spanelementen met ovale doorsnede.

8.10.2.2 (2)	Eis
--------------	-----

Voor prefab liggers geldt in de regel dat de voorspanning gelijkmatig is afgelaten, zonder verdere informatie over de wijze van aflaten van de voorspanning mag zodoende uitgegaan worden van $\alpha_1 = 1,00$.

8.10.2.2 (4)	Advies
--------------	--------

In aanvulling op NEN-EN 1992-1-1 + NB geldt:

Bij prefab liggers mag de spreidingslengte l_{disp} als volgt worden bepaald:

$$l_{disp} = \sqrt{\left(\frac{2}{3}l_{pt}\right)^2 + d^2} \quad (3.21 \text{ RBK})$$

waarin:

d de effectieve hoogte van de dwarsdoorsnede op een afstand $2/3 l_{pt}$ bepaald voor de aanwezige spanelementen

8.10.2.3 (2)	Eis
--------------	-----

In aanvulling op NEN-EN 1992-1-1 + NB geldt:

$\eta_{p2} = 1,4$ voor geribde ovale draden

8.10.3	Eis
--------	-----

In aanvulling op 8.10.3 (4) geldt:

Indien bij inspectie geen schade is geconstateerd in de verankeringszones en er geen aanpassingen van het kunstwerk in deze zone voorzien zijn, is controle van de scheurwijdte niet nodig.

Indien er schade aanwezig is moeten de consequenties hiervan op de sterkte (constructieve veiligheid) worden bepaald en in rekening zijn gebracht.

8.10.5	Eis
--------	-----

Bij niet voldoen aan de eisen uit 8.10.5 geldt dat de conditie van het voorspansysteem inclusief alle afbuigvoorzieningen door middel van een inspectie moet zijn nagegaan. Indien de krachten in het voorspansysteem in de uiterste grenstoestand nog significant kunnen toenemen moet dit in de beoordeling van de inspectieresultaten zijn meegenomen.

Opmerking:

Voor externe voorspanning wordt meestal gebruik gemaakt van voorspanning zonder aanhechting, de spanningstoename in de uiterste grenstoestand is dan zeer beperkt.

9	Eis
---	-----

(1) De volgende bepalingen van NEN-EN 1992-1-1 zijn niet van toepassing:

- 9.2.2 (4)
- 9.2.2 (5)
- 9.8.3 (2)

(2) Indien niet wordt voldaan aan eisen in hoofdstuk 9 van NEN-EN 1992-1-1, moet de invloed op de constructieve veiligheid en de duurzaamheid worden beoordeeld.

(3) Indien niet wordt voldaan aan eisen die verband houden met het beperken van scheurvorming (duurzaamheid) en die niet zijn gerelateerd aan de constructieve veiligheid, mag de werkelijk aanwezige scheurvorming worden beoordeeld op de wijze zoals aangegeven in 7.3.

(4) Er hoeft niet te worden voldaan aan de eisen met betrekking tot minimale afmetingen, mits de mogelijke gevolgen daarvan op de constructieve veiligheid en de duurzaamheid worden beoordeeld. Daarbij kunnen betondekking, invloed van toleranties en robuustheid als aandachtspunten worden genoemd.

Eisen aan minimale afmetingen zijn gesteld in de volgende bepalingen:

- 9.2 (1)/NB
- 9.3 (2)/NB
- 9.4 (1)/NB
- 9.5.1 (2)/NB
- 9.6.1 (2)/NB

9.2.1.1	Eis
---------	-----

In aanvulling op NEN-EN 1992-1-1 + NB geldt:

(6) Als aan een van de eisen niet wordt voldaan moeten de consequenties hiervan op een duurzame veiligheid worden bepaald.

Als een constructie minder dan de minimum wapening bevat in de secundaire draagrichting kan de constructie als geheel sterk genoeg zijn door herverdeling van de lastafdracht naar de primaire draagrichting. Dit moet wel aangetoond worden en er kunnen hierbij grote scheuren ontstaan parallel aan de primaire draagrichting. Optreden van scheurvorming kan van invloed zijn op de duurzaamheid en zodoende de constructieve veiligheid gedurende de beoogde restlevensduur.

Toelichting 1:

Door middel van een regelmatige inspectie kan optreden van scheurvorming en de bijbehorende scheurwijdte worden gevolgd en kunnen indien nodig tijdig maatregelen worden genomen.

Toelichting 2:

Scheuren van beton in langsrichting (overschrijden scheurmoment in de secundaire richting) zal resulteren in een verschil in stijfheid tussen beide richtingen, wat zal leiden tot een andere lastafdracht. De optredende momenten in de secundaire richting zullen dan mogelijk lager worden dan het scheurmoment, maar hoger dan de weerstand op basis van de aanwezige wapening. Natuurlijk moet de weerstand in de primaire richting voldoende zijn om het, de na de herverdeling optredende, (hogere) moment op te nemen.

9.2.1.3	Eis
---------	-----

De in 9.2.1.3 gegeven regels voor inkorting van op trek belaste wapening gelden ook voor bestaande bouw.

Echter bij inkorting van op trek belaste langswapening volgens NEN 1992-1-1 9.2.1.3 moet rekening zijn gehouden met optreden van de volgende situaties in bestaande bouw:

- een vergrote verankeringslengte in verband met lage dekking op het staal (zie 8.4.4 (3) RBK);
- een spanningsreductie in het betonstaal i.v.m. te korte verankeringslengte (zie 8.4.4 (4) RBK).

Toelichting:

De maximaal toelaatbare spanning in het staal wordt dan dus gereduceerd. Dit betekent dat bij inkorting van op trek belaste langswapening volgens art. 9.2.1.3 van NEN 1992-1-1 men hier rekening moet houden. De momentdekkingslijn wordt dan dus aangepast.

9.2.1.3 (2)	Eis
-------------	-----

Bij toepassing van 6.2.2.2 van deze RBK moet vergelijking (9.2) worden vervangen door:

$$\alpha_1 = z_1 \cot \theta \quad (3.22 \text{ RBK})$$

Toelichting:

Door de combinatie van het betonaandeel ($V_{Rd,cb}$) en het aandeel van beugelwapening ($V_{Rd,s}$) is de werkelijke verschuiving een waarde tussen de uitkomst van (9.2) en (3.22 RBK), e.e.a. afhankelijk van de verhouding tussen beide componenten. De hier gegeven verschuivingsregel is een veilige benadering.

9.2.1.5 (2)	Eis
-------------	-----

De in 9.2.1.5 (2) gestelde eisen aan de verankering van onderwapening bij tussensteunpunten geldt alleen voor die wapening die benodigd is om te voldoen aan de in 9.2.1.5 (1) gestelde eis voor de minimum oppervlakte van de doorsnede van de onderwapening.

Opmerking

Indien er bijvoorbeeld doorgaand over het tussensteunpunt een hoeveelheid onderwapening aanwezig is die voldoet aan de eis volgens lid (1) van 9.2.1.5 dan hoeft voor eventueel ter plaatse van het tussensteunpunt beëindigde wapening niet gekeken te worden naar de verankering. Deze wapening is immers rekenkundig hier niet nodig. De benodigde hoeveelheid betonstaal kan met een berekening volgens 6.6 NEN EN 1992-1-1 worden bepaald.

De eisen in 9.2.1.5 (2) en (3) van NEN-EN 1992-1-1, aan de verankering van onderwapening bij tussensteunpunten, gelden alleen voor geribd betonstaal. De benodigde verankering voor glad betonstaal kan met een berekening volgens 6.6 van NEN-EN 1992-1-1 worden bepaald.

Indien dwarskrachtwapening onvoldoende is verankerd, kan toch een bijdrage in rekening worden gebracht door de capaciteit te reduceren in verhouding van de aanwezige verankeringslengte tot de benodigde verankeringslengte.

9.2.2 (3)

Eis

Beugels die onvoldoende verankerd zijn mogen alleen onder onderstaande voorwaarden voor toetsing conform 6.2.3 van NEN-EN 1992-1-1 in rekening worden gebracht.

- Beugels moeten de trekzone omsluiten;
- De minimaal aanwezige verankeringslengte $l_{bd,aanw}$ van de beugels in het verificatievlak moet aangehouden worden.
- Voor beugels die de drukzone niet omsluiten mag voor de verankeringslengte alleen uitgegaan worden van de aanwezige beugellengte in de drukzone. Voor de bepaling van de drukzonehoogte moet worden uitgegaan van het maximale optredende moment horende bij de optredende maximale dwarskracht in het verificatievlak.
- Voor de bijdrage in de toetsing conform 6.2.3 van NEN-EN 1992-1-1 moet in vergelijking (6.8) / (6.13) van NEN-EN 1992-1-1 of (3.16 RBK) of (3.17 RBK):

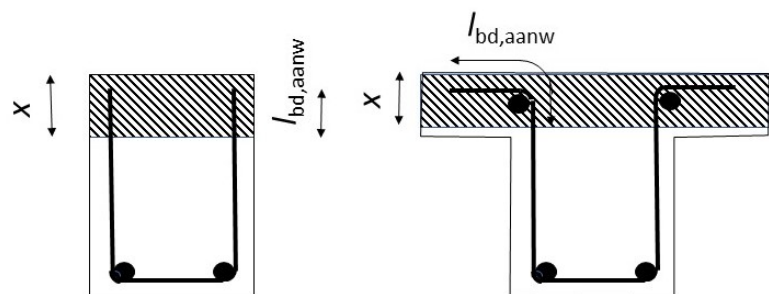
- o f_{ywd} worden vervangen door de maximaal opneembare spanning, die beperkt moet zijn tot σ_{swd} :

$$\sigma_{swd} = \frac{l_{bd,aanw}}{l_{bd}} f_{ywd} \leq f_{ywd} \quad (3.23 \text{ RBK})$$

waarin:

$l_{bd,aanw}$ de minimaal aanwezige verankeringslengte zoals weergegeven in figuur 3-4 RBK

- o voor de bepaling van het aantal beugels moet z vervangen worden door (d_1-x) bij toepassing van de RBK of $(d-x)$ bij toepassing van NEN-EN 1992-1-1.



figuur 3-4 RBK: Voorbeelden bepaling $l_{bd,aanw}$

9.2.2 (5)

Eis

Bij verificatie volgens 6.2.2.1 (10) geldt:

- gewapend beton: $\rho_{w,min} = 0$
- voorgespannen beton: $\rho_{w,min} = (0,08\sqrt{f_{ck}})/f_{yk}$

9.2.2 (6) NB	Eis
--------------	-----

Vervang de tekst van NEN-EN 1992-1-1 + NB door:

Indien wel dwarskrachtwapening in rekening wordt gebracht, moet de waarde van $s_{l,max}$ gelijk zijn aan $0,75d(1 + cota)$.

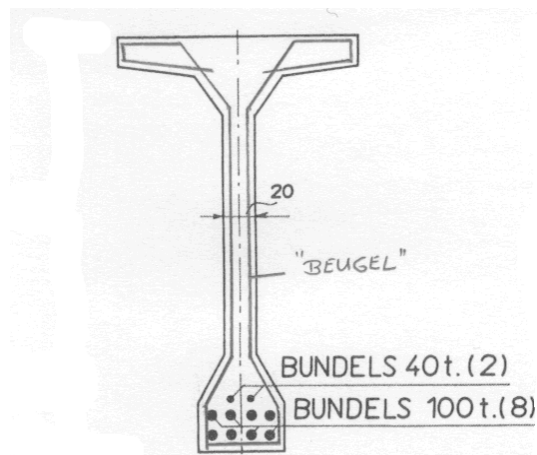
9.2.2	Eis
-------	-----

In aanvulling op NEN-EN 1992-1-1 + NB geldt:

(9) Beugels die in het been geknikt zijn om de omtrek van de constructie te volgen mogen niet als dwarskrachtwapening meegenomen worden.

Opmerking:

Beugels die een geknikt verloop hebben in het been zullen om de volledige kracht in een beugel te activeren mogelijk rechtgetrokken worden waardoor grote vervormingen en falen zal optreden. Deze beugelvorm komt voor in liggers maar ook bij kokerbruggen waar in de overgang van lijf naar vloer een afschuining is aangebracht.



figuur 3-5 RBK: Voorbeeld van geknikte beugels die de omtrek volgen

9.2.5	Eis
-------	-----

In aanvulling op NEN-EN 1992-1-1 + NB geldt:

(3) Wanneer bij kokerliggers de dwarskrachten uit de kokerlijven indirect via de dwarsdragers moeten worden afgedragen naar de opleggingen moet worden gecontroleerd of dit mogelijk is. Deze controle moet ook worden uitgevoerd bij kokers met verlopende hoogte waarbij de verticale component uit de ondervloer naar de oplegging wordt afgevoerd.

Toelichting:

Dit is bijvoorbeeld het geval bij een tweecellige koker waar enkel het middelste lijf wordt ondersteund.

9.5.2 (4)	Eis
-----------	-----

Vervang de tekst in NEN-EN 1992-1-1, 9.5.2.(4) door de volgende tekst:

Het aantal staven in kolommen met een veelhoekige dwarsdoorsnede behoort niet kleiner te zijn dan vier.

9.5.3 (3)	Eis
-----------	-----

De eisen zijn niet van toepassing, met uitzondering van situaties waarbij langsstaven als drukwapening in rekening zijn gebracht. In die situaties moeten de langsstaven worden vastgehouden dwarswapening en mag de hart-op-hartafstand van de dwarswapening niet meer bedragen dan 20 maal de minimumdiameter van de langsstaven.

9.5.3 (4)	Eis
-----------	-----

De eisen aan de hart-op-hart afstand van dwarswapening gelden, met inachtneming met de hiervoor gegeven aanpassing van 9.5.3 (3).

9.6.4	Eis
-------	-----

De eisen in NEN-EN 1992-1-1, 9.6.4 (1) en (2) zijn niet van toepassing, met uitzondering van situaties waarbij langsstaven als drukwapening in rekening zijn gebracht.

10	Advies
----	--------

(1) De volgende bepalingen van EN 1992-1-1 zijn niet van toepassing:

10.2 (1)P ROK eis 0122

10.9.4.1 (4)P

10.9.4.3 (2)

(2) Indien niet wordt voldaan aan eisen in hoofdstuk 10 van NEN-EN 1992-1-1, moet de invloed hiervan op de constructieve veiligheid en de duurzaamheid worden beoordeeld.

(3) Indien niet wordt voldaan aan eisen die verband houden met het beperken van scheurvorming (duurzaamheid) en die niet zijn gerelateerd aan de constructieve veiligheid, mag de werkelijk aanwezige scheurvorming worden beoordeeld op de wijze zoals aangegeven in 7.3.

Opmerking:

Om de effecten op scheurvorming e.d. in voldoende mate mee te nemen moet het beoogd gebruik wel al voor een langere tijd van toepassing zijn geweest.

(4) Voor zover relevant moet de bouwfaserings worden meegenomen in de verificatie.

10.9.4.2 (3)	Eis
--------------	-----

Met uit inspectie volgende imperfecties en afwijkingen ten opzichte van het ontwerp moet rekening worden gehouden, indien deze van invloed zijn op weerstand en stijfheid van de verbinding.

11	Eis
----	-----

Behoudens de in dit hoofdstuk gegeven afwijkende bepalingen, kan voor lichtbeton uitgegaan worden van de eisen in NEN-EN 1992-1-1.

Toelichting:

De in dit hoofdstuk gegeven bepalingen zijn opgesteld op basis van de in het verleden in Nederland toegepaste lichtbetonsoorten en de daarvoor gehanteerde richtlijnen en normen.

11.1.1 (2) P	Eis
--------------	-----

Het toepassingsgebied voor beoordeling van lichtbeton constructies is beperkt tot lichtbeton met de grove lichte toeslagmaterialen Aardelite, Liapor en Lytag met volumieke massa's variërend van circa 500 tot 1.000 kg/m³ hetgeen correspondeert met volumieke massa's van circa 1.600 tot 2.000 kg/m³ voor daarmee vervaardigd beton.

Toelichting:

De in het verleden in Nederland uitgevoerde onderzoeken waren beperkt tot de hier genoemde typen toeslagmateriaal. De hier geformuleerde eisen zijn daarom beperkt tot het onderzochte type lichte toeslagmaterialen.

11.3	Advies
------	--------

De volumieke massa moet bij lichtbeton bruggen altijd door middel van onderzoek aan de constructie worden vastgesteld, tenzij er vanuit de bouw proefgegevens hieromtrent beschikbaar zijn.

Voor de ovendroge volumieke massa p moet bij het onbekend zijn van het type toeslagmateriaal minimaal uitgegaan worden van $p=1600$ kg/m³.

Toelichting:

Dat is de ondergrens die in CUR aanbeveling 39 en andere voormalige richtlijnen voor lichtbeton werd gegeven.

Voor de bovengrens bij de gewichtsbepaling is 2100 kg/m³ exclusief wapening aan te houden.

11.3.2 (2)	Eis
------------	-----

Voor de thermische uitzettingscoëfficiënt moet $10 \cdot 10^{-6}/K$ worden aangehouden.

11.3.5	Eis
--------	-----

De waarde van f_{ck} moet als volgt worden bepaald:

$$f_{\text{ck}} = 0,90 f_{\text{ck,cube}} \quad (3.24 \text{ RBK })$$

waarin:

$f_{\text{ck,cube}}$ de karakteristieke waarde van de kubusdruksterkte voor lichtbeton volgende uit materiaalonderzoek en bepaald conform 3.1.2 (12) van deze RBK

Opmerking 1:

De waarde van a_{icc} en a_{ict} blijft 0,85. Net als in art 3.1.6 van NEN-EN1992-1-1 geldt bij bepalen van de betonsterkte op een ouderdom $t > 28$ dagen, $k_t = 0,85$.

Opmerking 2:

Voor de betondruksterkte kan men niet uitgaan van de ondergrens zoals gegeven in de RBK maar moet men deze bepalen door meting aan de constructie.

Achtergrond:

De ondergrenswaarde zoals gegeven in 3.1.2 (11) is bepaald op kunstwerken van normaal beton en geldt niet voor lichtbeton.

11.6	Eis
------	-----

Voor de beoordeling op dwarskracht volgens de rekenregels van RBK 6.2.2 geldt voor lichtbeton:

6.2.2.1 (8) RBK: Vervang de tekst door:

Voor de bepaling van V_{Rd} moet de hoek θ van het verificatievlak gelijk worden genomen aan de helling van de drukdiagonaal waarbij geldt:

$\theta = 45^\circ$ voor elementen met $\sigma_{cp} = 0 \text{ N/mm}^2$;

$\theta = 30^\circ/\eta_1$ voor elementen met $\sigma_{cp} \geq 5 \text{ N/mm}^2$;

waarin:

σ_{cp} volgens vergelijkingen (11.6.2) NEN-EN 1992-1-1 bepaald op een afstand $> l_{disp}$ (zoals gegeven in 8.10.2.2 (4) RBK, formule 3.21 RBK)

Voor waarden van σ_{cp} tussen 0 en 5 N/mm^2 moet lineair worden geïnterpoleerd ter bepaling van θ .

Toelichting:

Voor een element van een constructie behoeft slechts eenmaal een waarde van σ_{cp} bepaald te worden om te bepalen welke hoek θ voor het verificatievlak aangehouden moet worden. Deze bepaling mag geschieden op basis van de aanwezige betonspanning na volledige spreiding over de betondoorsnede.

Bij aanwezigheid van (nagenoeg) verticale voorspanning moet het effect hiervan op de hoek θ van het verificatievlak worden meegenomen.

6.2.2.1. (10) RBK

Vervang vergelijking (3.8 RBK) door:

$$V_{Rd} = V_{IRd,c} + V_{Rd,s} + V_P$$

Waarin $V_{IRd,c}$ bepaald moet worden volgens vergelijking (11.6.2) van NEN-EN 1992-1-1.

6.2.2.1 (11) RBK

Vergelijking (3.9a RBK) en (3.9b RBK) moeten worden vervangen door vergelijking (11.6.2) van NEN-EN 1992-1-1.

12	Eis
----	-----

Indien niet wordt voldaan aan eisen in hoofdstuk 12 van NEN-EN 1992-1-1, moet de invloed op de duurzame veiligheid worden beoordeeld.

12.1 (1) P	Eis
------------	-----

In aanvulling op 12.1 (1)P van NEN-EN 1992-1-1 geldt dat bij plaatvormige constructies waarin in de hoofddraagrichting voldoende capaciteit aanwezig is in dwarsrichting niet voldaan hoeft te worden aan de eisen voor A_{smin} . Deze constructies mogen dan als gewapend betonconstructie worden beschouwd zonder inachtneming van de regels in hoofdstuk 12.

12.5 (2)	Eis
----------	-----

De vereiste controle van de vervormingscapaciteit moet zijn gebaseerd op door middel van onderzoek aan de constructie bepaalde betoneigenschappen.

Bijlage B	Advies
-----------	--------

De gegeven rekenregels zijn opgesteld voor de huidige cementsoorten met de huidige productiewijze. De rekenregels zijn zodoende niet zondermeer van toepassing op oude constructies.

Bijlage C	Eis
-----------	-----

Tabel C.1 is van toepassing voor wapening met een karakteristieke waarde van de vloeigrens f_{yk} of $f_{0,2k}$ tot 600 N/mm².

Bijlage D	Eis
-----------	-----

Gegeven rekenmethode is alleen van toepassing op voorspanstaalsoorten die voldoen aan de in NEN-EN 1992-1-1 geformuleerde eisen voor nieuwbouw.

Bijlage J	Eis
-----------	-----

Bijlage J is niet van toepassing.

3.1.2 *Deel 2: Betonnen bruggen*

Aanvulling op NEN-EN 1992-2 + NB

3	Advies
---	--------

De volgende bepalingen van NEN-EN 1992-2+C1/NB zijn niet van toepassing:
3.2.4 (101) P

3.1.2 (102) P	Eis
---------------	-----

Vervang de gehele tekst van NB 3.1.2 (102) P door onderstaande tekst:

De waarden van C_{min} en C_{max} moeten gelijk aan respectievelijk C18/22 en C90/105 zijn genomen.

Opmerking:

Indien uit het oorspronkelijke ontwerp of door middel van onderzoek aan de constructie blijkt dat de aanwezige sterkteklasse hoger is dan C_{max} mag de constructie wel berekend worden conform de in NEN-EN 1992-1-1 en NEN-EN 1992-2 geformuleerde eisen maar mag geen hogere waarde dan C_{max} in rekening gebracht worden.

4	Eis
---	-----

De volgende bepaling van ROK is niet van toepassing:
4.3 (103) (ROK eis 0132)

5.5 (105)	Eis
-----------	-----

(1) Herverdelen is toegestaan tot $\delta \geq 0,8$.

(2) Bij wapening met ductiliteitsklasse A is herverdeling niet toegestaan.

(3) Bij toepassing van herverdeling moet geverifieerd worden of in de bruikbaarheidsgrenstoestand de wapening niet tot vloeien wordt belast.

Toelichting:

Door aanpassing van de partiële belastingfactoren bij bestaande bouw volgens NEN 8700 kan het zijn dat in de gebruiksfase de belasting al dusdanig hoog is dat vloeien van de wapening optreedt. Bij bepaling van de hier genoemde maximale herverdeling van 20% is ervan uitgegaan dat de spanning in de wapening dan onder de vloeispanning blijft in de gebruiksfase. Door het kiezen van een lager veiligheidsniveau met bijbehorende partiële belastingfactoren kan het zijn dat wapening in de gebruiksfase al vloeit, dit moet voorkomen worden.

6.2.2 (101)	Eis
-------------	-----

Voor de verificatie op dwarskracht moet worden uitgegaan van de RBK tekst voor 6.2 van NEN-EN 1992-1-1.

6.2.3 (103)	Eis
-------------	-----

In aanvulling op 6.2.3 (103) van NEN-EN 1992-2 geldt 6.2.3 (3) RBK voor NEN-EN 1992-1-1.

6.8.7 (101)	Toelichting
-------------	-------------

In NEN 8701, 5.2 worden rekenregels gegeven voor de bepaling van de opgetreden belastingswisselingen bij bestaande constructies.

8	Advies
---	--------

De volgende bepalingen van NEN-EN 1992-2+C1/NB zijn niet van toepassing:

8.9.1. (101)

8.10.4 (105)

8.10.4 (106)

8.10.4 (108)

8.10.3	Advies
--------	--------

In aanvulling op NEN-EN 1992-2+C1/NB geldt:

(107) Indien bij inspectie geen schade is geconstateerd in de verankeringszone en er geen aanpassingen van de constructie in deze zone voorzien zijn mag zijn aangenomen dat aan de eisen (104) en (106) is voldaan.

8.10.4	Eis
--------	-----

In aanvulling op NEN-EN 1992-2 art. 8.10.4 (108) geldt:

De minimale restdrukspanning moet ten minste 1 N/mm² bedragen. In voegen niet gekruist door wapening van betonstaal moet deze restdrukspanning onder de frequente belastingscombinatie altijd aanwezig zijn.

Indien rekenkundig dit niet aangetoond kan worden moeten de benodigde maatregelen worden bepaald.

Indien bij niet voldoen door middel van een inspectie, aan de binnen- en buitenzijde van de koker, vastgesteld kan worden dat de voegen niet lekken zijn er geen verdere maatregelen noodzakelijk.

Toelichting:

Door deze eis te stellen is de kans dat in de gebruiksfase de voeg spanningsloos wordt of open gaat staan minimaal. Zodoende is de duurzaamheid van het voerspanstaal gewaarborgd.

9	Advies
---	--------

Er hoeft niet te worden voldaan aan de eisen met betrekking tot minimale afmetingen, mits de mogelijke gevolgen daarvan op de constructieve veiligheid en de duurzaamheid worden beoordeeld. Daarbij kunnen betondekking, invloed van toleranties en robuustheid als aandachtspunten worden genoemd.

Eisen aan minimale afmetingen zijn gesteld in de volgende bepalingen:

9.2 (101)/NB

9.3 (102)/NB

9.4 (101)/NB

9.5.1 (102)/NB

9.6.1 (102)/NB

9.2.1.1 (101) NB	Eis
------------------	-----

Vervang de gehele tekst van NB 9.2.1.1 (101) door onderstaande tekst:

$A_{s,min}$ is niet van toepassing indien herverdeling mogelijk is.

$A_{s,min}$ is van toepassing indien herverdeling niet mogelijk is.

9.2.2 (101)	Eis
-------------	-----

Voor de bepaling van de beschikbare verankeringslengte in de drukzone moet voor de drukzone hoogte worden uitgegaan van het bij de maatgevende dwarskracht horende optredende moment.

9.2.2 (101) NB	Eis
----------------	-----

(1) Bij platen mag dwarskrachtwapening volledig bestaan uit opgebogen wapening, mits deze wapening voldoende is verankerd.

9.3.1.1 (101) NB	Eis
------------------	-----

Dit artikel is niet van toepassing.

Voor wel of niet moeten voldoen aan de minimale wapeningseisen wordt verwezen naar de RBK aanvulling op 9.2.1.1. (101) NB.

11	Advies
----	--------

De volgende bepaling van NEN-EN 1992-2+C1/NB is niet van toepassing:
11.9 (101)

113	Advies
-----	--------

De volgende bepalingen van NEN-EN 1992-2+C1/NB zijn niet van toepassing:

113.1 (102)
113.2 (101)
113.2 (102)
113.2 (103)
113.2 (104)

113.1 (103)	Eis
-------------	-----

In aanvulling op 113.1 (103) geldt:

Indien de tijdens de bouw gehanteerde fasering en constructiewijze niet bekend is, moet worden uitgegaan van de minst gunstige omstandigheden en/of moet de invloed ervan bepaald worden door middel van een variantenstudie.

Bijlage B	Advies
-----------	--------

Gegeven rekenregels zijn opgesteld voor de huidige cementsoorten met de huidige productiewijze. De rekenregels zijn zodoende niet zondermeer van toepassing op oude constructies.

3.1.3 Overige regels waar de EC 2 niet in voorziet.

3.1.3.1 Aanvullingen op ROK paragraaf 6.4

4.1 (ROK eis 0607) + 4.2 (ROK eis 0608)	Eis
---	-----

Voor rijdekken met sparingen geldt dat het effect van de sparingen en het mogelijke verloop van bijvoorbeeld de voorspanning beschouwd moet worden.

Opmerking:

Bijvoorbeeld nagaan of boogwerking op kan treden en of de constructie niet door pons lokaal bezwijkt.

(ROK eis 0621)	Advies
----------------	--------

Voor tandconstructies met voorspanning is als alternatief ook een bepaling van de sterkte volgens de in CUR-rapport 40 (Load tests on full-size suspended beam and a model of this beam for a Metro viaduct at Rotterdam, mei 1969) gegeven analysemethode toegestaan.

(ROK eis 0624)	Eis
----------------	-----

De gestelde eisen gelden alleen voor onderdelen van een kunstwerk die worden toegevoegd.

(ROK eis 0625)	Eis
----------------	-----

De gestelde eisen gelden alleen voor onderdelen van een kunstwerk die worden toegevoegd.

(ROK eis 0626)	Eis
----------------	-----

De gestelde eisen gelden alleen voor onderdelen van een kunstwerk die worden toegevoegd.

(ROK eis 0627)	Eis
----------------	-----

De gestelde eisen gelden alleen voor onderdelen van een kunstwerk die worden toegevoegd.

(ROK eis 0628)	Eis
----------------	-----

De gestelde eisen gelden alleen voor onderdelen van een kunstwerk die worden toegevoegd.

3.1.3.2 Overige aanvullingen

	Eis
--	-----

Draagcapaciteit druklaag op omgekeerde T-liggers

Voor een voorgespannen omgekeerde T-ligger met druklaag mag voor de druklaag worden aangenomen dat deze voldoet aan de voorwaarde voor het veiligheidsniveau "nieuwbouw" CC3 zoals gedefinieerd in deze RBK en NEN-EN

1990+A1+A1/C2:2011/NB:2011 als voldaan is aan de volgende randvoorwaarden:

- Maximale liggerafstand is 1,2 m
- Druklaag is uitgevoerd in gewapend beton
- Minimale dikte in het werk gestorte druklaag is 160mm
- Minimale sterkteklasse van de in het werk gestorte druklaag is C25/30
- Er moet minimaal 0,2% wapening in twee richtingen in zowel het boven- als ook ondervlak aanwezig zijn.
- De maximale staafafstand mag daarbij niet meer dan 250 mm bedragen.
- In de dwarsoverspanningsrichting moet zowel in het boven- als ondervlak minimaal 500 mm²/m aanwezig zijn.
- De dekken zijn aan het einde voorzien van einddwarsbalken.
- De randbalken zijn integraal verbonden met het dek.
- Het dek moet tenminste 1,0 m uitsteken voorbij de hartlijn van de buitenste ligger. Indien een verdikking is toegepast moet de integrale doorsnede voorbij de hartlijn van de buitenste ligger minimaal gelijk zijn aan de doorsnede van een 1,0 m breed dek.

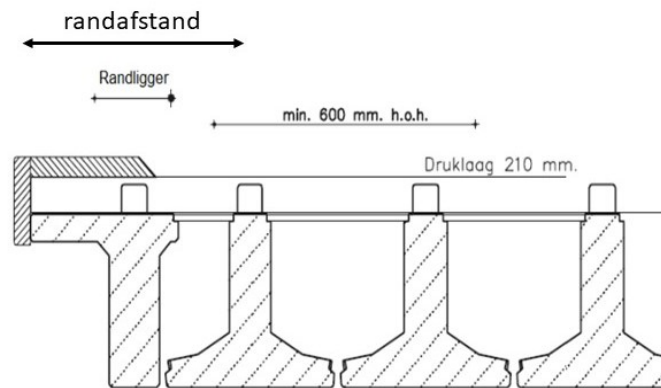
Opmerking:

Indien aan de rand een afwijkende randligger is toegepast zal hier de druklaag door de korte overspanning niet maatgevend zijn. Voor de buitenste ligger mag dan uitgegaan worden van de eerste omgekeerde T-ligger en de randafstand die daarbij hoort.

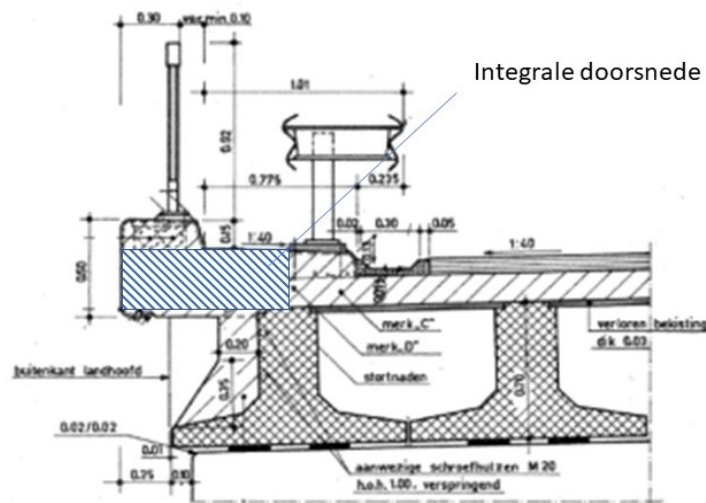
- Voor kruisingshoeken (scheve plaat) kleiner dan 70° moeten de eindvlakken van het dek worden ontworpen of worden beoordeeld volgens CD 360 (Design Manual for Roads and Bridges, CD 360 Use of compressive membrane action in bridge decks, beschikbaar via www.standardsforhighways.co.uk).

Opmerking:

In CD360 wordt de grens voor hoeken groter dan 20° gegeven, de definitie van de hoek van scheefheid in DMRB is anders dan in Nederland en komt overeen met bovenstaande eis.



a) Principeddoorsnede met randligger



b) Principeddoorsnede zonder randligger

figuur 3-6 RBK: Principe schets omgekeerde T met druklaag a) met randligger en b) zonder randligger.

Alle bruggen die voldoen aan deze randvoorwaarden zullen aan dit veiligheidsniveau voldoen. Een aparte berekening is dus niet noodzakelijk om het veiligheidsniveau aan te tonen.

Indien een separate controle op buiging noodzakelijk is mag voor de buigcapaciteit (M_{Rd}) van het betonnen dek 86 kNm/m worden aangehouden bij C25/30. Deze buigcapaciteit (drukboogwerking) hangt niet af van de hoeveelheid wapening maar wordt hoofdzakelijk bepaald door de aanwezige betondruksterkte.

Voor betonnen dekken die niet voldoen aan de hiervoor gegeven randvoorwaarden is in de achtergronden bij de RBK aangegeven hoe de draagcapaciteit kan worden bepaald.

	Eis
--	-----

Rekenen met orthotrope eigenschappen

Bij een EEM-modellering is in eerste instantie uit te gaan van een isotroop plaatmodel. Gewapende platen moeten orthotroop geschematiseerd worden indien $M_{Ed,y} > M_{Rd,y}$.

Voor de gescheurde stijfheid kan initieel tabel NB-1 uit NEN-EN 1992-1-1 worden aangehouden. Bij het bepalen van de wapeningspercentages wordt alleen de wapening meegenomen die op trek wordt belast. Voor het beton wordt een poissonverhouding van $\nu=0$ aangehouden conform artikel 3.1.3(4) van NEN-EN 1992-1-1.

Voor het bepalen van de wringstijfheid mag een additionele reductiefactor van 0,4 worden toegepast.

Voor de ongescheurde stijfheid dient een fictieve E van ongescheurd beton aangehouden te worden bepaald met $E_{fic} = f_{cd}/1,75$ ‰.

Indien de rekenwaarde van het optredende moment in dwarsrichting ($M_{Ed,y}$) dan nog groter is dan de rekenwaarde van de momentweerstand in dwarsrichting ($M_{Rd,y}$) dient de fictieve stijfheid in dwarsrichting nog verder te worden verlaagd totdat $M_{Ed,y}$ gelijk is aan $M_{Rd,y}$. Vervolgens moeten alle toetsen uitgevoerd worden op basis van dit model.

Verdere toelichting op de modellering is gegeven in het RBK Achtergrondrapport Beton.

3.2 NEN 8702

Aanvullingen op NEN 8702.

Reservering voor aanvullingen op de NEN 8702

	Eis
--	-----

Na publicatie van NEN 8702 moeten de aanvullingen op NEN-EN 1992-1-1 in hoofdstuk 2 van deze RBK worden beschouwd in combinatie met het gestelde in NEN 8702. Bij tegenstrijdigheid gelden hierbij de regels van deze RBK.

Toelichting: De regels in NEN 8702 zullen grotendeels gelijkwaardig zijn aan regels in de RBK. In de volgende versie van de RBK zullen deze regels worden verwijderd waardoor alleen regels overblijven welke aanvullend zijn omdat deze specifiek zijn voor betonnen bruggen of aanvullend op basis van voortschrijdend inzicht.

4 Aanvullingen op normen en richtlijnen – Staal

4.1 NEN-EN 1993

Aanvullingen op de NEN-EN 1993

	Eis
--	-----

In NEN-verband bevindt zich de ontwikkeling van de NEN8703 voor bestaande staalconstructies zich in een afrondend stadium. Tot het moment van uitgifte van de NEN8703 zijn in aanvulling op de RBK de volgende 2 documenten van toepassing (betreffende documenten hebben als startdocumenten gediend voor het opstellen van de NEN8703):

- TNO-rapport TNO-2017_R10480 RBK Staal d.d. 31-1-2017 (startdocument voor NEN commissie 3510010204 Bestaande Staalbouw voor het opstellen van NEN8703)
- TNO-rapport TNO 2017 R10405 Detailcategorieën voor vermoeiing van klinknagelverbindingen en van orthotrope rijdekken met open verstijvers

	Eis
--	-----

Toetsing van de constructie moet vanuit de materiaalkant worden ingestoken o.b.v. de NEN-EN1993 serie en ROK met aanvullende bepalingen conform bovengenoemde documenten.

	Eis
--	-----

Vanaf het moment van vaststellen van de NEN8703 moet toetsing van de constructie aan de materiaalkant worden uitgevoerd conform de NEN8703, waar van toepassing in samenhang met de NEN-EN1993 serie en ROK.

4.2 NEN 8703

Reservering voor aanvullingen op de NEN 8703

5 Aanvullingen op normen en richtlijnen – Geotechniek

5.1 **NEN-EN 1997**

Reservering voor aanvullingen op de NEN-EN 1997.

5.2 **NEN 8707**

Aanvullingen op NEN 8707 - Beoordeling van de constructieve veiligheid van een bestaand bouwwerk bij verbouw en afkeur – Geotechnische constructies

	Eis
--	-----

Voor het uitvoeren van het in deze norm beschreven onderzoek behoort een concrete technische aanleiding te zijn.

	Eis
--	-----

Voor de keuze van de te hanteren beoordelingsmethode van de NEN8707 dient tabel 5-1 te worden gebruikt. De tabel kan als stroomschema van links naar rechts worden gebruikt.

tabel 5-1 Stroomschema t.b.v gebruik beoordelingsmethode voor de bestaande fundering op basis van de NEN8707

Niveau	Situatie kunstwerk	Vermoeden van schade aan fundering (5, 6, 9)	Belasting-toename op funderings-element klein, maximaal 5% (5, 7, 8)	Ontwerp-gegevens fundering beschikbaar	Gegevens fundering, voor berekening, achterhaalbaar met onderzoek?	Gebruik NEN 8707 (6)	Toe te passen beoordelingsmethode van de NEN8707 (paragraaf (1,2,3,4))
Nieuwbouw	Geheel nieuwe constructie	n.v.t.	n.v.t.	n.v.t.		Nee	
Gebruik en afkeur	Geen aanpassing	Nee	n.v.t.	Ja		Nee	
				Nee	Ja	Nee	
				Nee	Nee	Nee	
		Ja	n.v.t.	Ja		Ja	berekeningen (2.4)
				Nee	Ja	Ja	berekeningen (2.4)
	Veranderen belasting Het kunstwerk wordt aangepast niet zijnde versterkt, geheel- of gedeeltelijk vernieuwd, verbreed of versterkt. Veranderen is bijvoorbeeld het wijzigen van het verhardingspakket of de weg-of rijstrookindeling. De krachtwerking wijzigt niet ten opzichte van het ontwerp.	Nee	Ja	Ja		Nee	
				Nee	Ja	Nee	
				Nee	Ja	Nee	
		Ja	Ja	Ja		Ja	berekeningen (2.4)
				Nee	Ja	Ja	berekeningen (2.4)
				Nee	Ja	Kan niet	
		Ja	Nee	Ja		Ja	berekeningen (2.4)
				Nee	Ja	Ja	berekeningen (2.4)
				Nee	Ja	Ja	berekeningen (2.4)
Ja	Nee	Ja		Ja	berekeningen (2.4)		
		Nee	Ja	Ja	berekeningen (2.4)		
		Nee	Ja	Kan niet			
Verbouw	Versterken (constructie) Bestaande onderdelen van het kunstwerk (bovenbouw) worden versterkt. Bijvoorbeeld door een betonnen overlaging,	Gelijk aan "- veranderen (belasting)"					
	Verbreden: Het kunstwerk (bovenbouw) wordt verbreed. Bijvoorbeeld voor een extra rijstrook.	Gelijk aan "- veranderen (belasting)"					
	Gedeeltelijk vernieuwen Een deel van het kunstwerk (bovenbouw) wordt vervangen door nieuwbouw.	Gelijk aan "- veranderen (belasting)"					

OPMERKINGEN

1. Proefbelasten wordt in de regel uitgesloten omdat dit meestal niet goed mogelijk is.
2. Mocht proefbelasten mogelijk zijn, kan de opdrachtgever overwegen deze methode te gebruiken, de tabel gaat uit van een situatie dat proefbelasten niet mogelijk is.
3. De tabel geeft per scenario aan welke methode van de NEN8707 gebruikt moet worden. Afwijken hiervan kan alleen na goedkeuring van de opdrachtgever.
4. Wanneer bepaalde detailtoetsen bij een beoordelingsmethode niet mogelijk zijn omdat niet alle detailgegevens beschikbaar zijn dient wel aannemelijk gemaakt worden (middels expert judgement) dat het detail voldoet.
5. Bovenstaande tabel geldt niet voor paalfunderingen waarbij de palen hun draagkracht voornamelijk door kleef ontlenen.

(zie volgende pagina voor vervolg opmerkingen)

6. Bij geotechnische constructies met houten elementen moet altijd nader onderzoek aan de geotechnische constructie worden uitgevoerd om de staat en schade vast te stellen, gevolgd door een beoordeling volgens beoordelingsmethode 'berekeningen' (2.4 van de NEN 8707). In de situatie 'geen aanpassing' kan eventueel de beoordelingsmethode 'observatiemethode' (2.7 van de NEN8707) worden toegepast wanneer er onachterhaalbare gegevens zijn waardoor een berekening niet mogelijk is.
7. Indien de fundering is gebouwd in 1965 of later en een sondering naast de fundering wijst op de waarschijnlijkheid van een robuust ontwerp met palen op stuit, kan voor prefab betonpalen een maximale toename van 10% worden aangehouden als grenswaarde voor een kleine belastingtoename in de tabel.
8. Bij het bepalen van de procentuele toename van de belasting op de fundering moet, ten behoeve van gebruik van de tabel,;
 - a) de oorspronkelijke ontwerpsituatie worden vergeleken met de huidige situatie en met de toekomstige situatie.
 - b) de toename per paal worden bepaald
 - c) de karakteristieke belastingcombinatie(s) worden beschouwd
9. Vermoeden van schade op basis van (programmerings)inspecties en meningen van het kunstwerk, calamiteiten, ervaringen of observaties. (Voorbeelden: o.a. (ongelijke) zetting, scheuren fundatiesloof, aanvaring, materiaalaantasting hout, etc.)

2.4.1 (1) - inspectie	Toelichting
-----------------------	-------------

Lees bij de activiteit "het uitvoeren van een beperkte inspectie van het bouwwerk" de volgende toelichting:

De diepgang van de inspectie van de geotechnische constructie zal afhangen van de geconstateerde risico's en bevindingen die naar voren komen uit:

- Analyse van het ontwerp (tekeningen, berekeningen, etc.)
- Analyse van eerdere inspectiegegevens van het bouwwerk (programmeringsinspectierapporten, onderzoeksrapporten etc.)
- Analyse van eerdere geconstateerde vervormingen (zie programmeringsinspectierapporten, onderzoeksrapporten en eventuele deformatiemetingen).
- Inschatting van het risico van aantasting van de geotechnische constructie door milieu-invloeden.

Wanneer uit deze activiteiten geen bijzondere risico's blijken, is er geen concrete technische aanleiding voor verdere inspectie van de geotechnische constructie.

2.4.1 (1) - inspectie	Eis
-----------------------	-----

Bij de activiteit "het uitvoeren van een beperkte inspectie van het bouwwerk" gelden de aanvullende eisen:

(1a) Bij relatief eenvoudig bereikbare delen van de fundering wordt, ongeacht bovenstaande, een inspectie verwacht. Dat wil zeggen dat wanneer een ontgraving in den droge naast een kunstwerk/steunpunt het mogelijk maakt om een deel van de paalkoppen/damwanden visueel te inspecteren dat dit gedaan moet worden. Bovengrondse paalkoppen/damwanden onder de waterlijn zijn met een duiker ook relatief eenvoudig te inspecteren.

(1b) Bij houten paalfunderingen is het risico op aantasting groot en is visuele inspectie van ten minste een representatief deel van de paalkoppen altijd vereist.

2.4.1 (1) - berekenen en toetsen	Toelichting
----------------------------------	-------------

Lees bij de activiteit "het berekenen en toetsen van de in de geotechnische constructie optredende materiaalspanningen" de volgende toelichting:

Wanneer bepaalde detailgegevens niet beschikbaar zijn voor het uitvoeren van een rekenkundige detailtoets kan worden volstaan met een ondergrensbenadering, of een beschouwing waarin middels expert judgement een oordeel wordt gegeven over de capaciteit van het detail.

2.4.1 (1) – berekenen en toetsen	Eis
----------------------------------	-----

Bij de activiteit “het berekenen en toetsen van de in de geotechnische constructie optredende materiaalspanningen” geldt de aanvullende eis:

(1c) Voor houten paalfunderingen geldt dat, wanneer bepaalde detailgegevens niet beschikbaar zijn voor het uitvoeren van een rekenkundige detailtoets, de detaillering middels onderzoek vastgesteld zal moeten worden.

2.4.1 (1) – bepalen restlevensduur	Toelichting
------------------------------------	-------------

Lees bij de activiteit “het bepalen van de restlevensduur.” de volgende toelichting:

Met het bepalen van de restlevensduur wordt bedoeld, voor fundaties van:

- houten palen: Het in rekening brengen van de gecombineerde gemeten en voorspelde materiaalafname (t.g.v. houtaantasting) in de tijd, tot aan het einde van de restlevensduur, op de verificatieberekeningen.
- stalen (buis)palen of -damwanden: Het in rekening brengen van gemeten en/of voorspelde materiaalafname (t.g.v. corrosie) in de tijd, tot aan het einde van de restlevensduur, op de verificatieberekeningen.
- betonnen palen: Het inschatten van de impact van materiaalaantasting (op basis van betondekking en milieuklasse en cementsoort), in de tijd, tot aan het einde van de restlevensduur, op de verificatieberekeningen.
- funderingen op staal: Het inschatten van de impact van materiaalaantasting (op basis van betondekking en milieuklasse en cementsoort), in de tijd, tot aan het einde van de restlevensduur, op de verificatieberekeningen.

2.4.1 (2)	Eis
-----------	-----

Vervang de eistekst door:

Een verificatie door berekeningen moet in overeenstemming zijn met de fundamentele eisen gesteld in NEN-EN 1990, NEN 9997-1+C2, NEN 8700 en RBK, en aan de specifieke regels van deze norm. Bij een verificatie door berekeningen behoren:

- belastingen in algemene zin; dit kunnen zowel opgelegde belastingen zijn als opgelegde verplaatsingen, bijvoorbeeld door bodembewegingen;
- eigenschappen van grond, gesteente en andere materialen;
- geometrische gegevens;
- grenswaarden voor vervormingen, enz.;
- berekeningsmethoden.

2.4.2 (1)	Eis
-----------	-----

Vervang de eistekst door:

De bepaling van de belastingen moet zijn gebaseerd op NEN 8701, NEN 9997-1+C2 en RBK. De rekenwaarden van de belastingen voor de uiterste grenstoestanden STR en GEO in de blijvende verificatiesituaties (formules 6.10a en 6.10b in NEN-EN 1990+A1+A1/C2:2019) moeten worden bepaald volgens NEN-EN 1990, zij het dat de partiële belastingfactoren mogen zijn ontleend aan de combinatietabel A1.2 (B) en (C) of A2.2 (B) en (C) van NEN 8700:2011 + RBK.

2.4.6 (1)	Eis
-----------	-----

Vervang de eistekst door:

In het geval van verbouw gelden de grenswaarden voor de berekende verplaatsingen van funderingen zoals vermeld in 2.4.9 van NEN 9997-1+C2:2017.

Wanneer de reeds opgetreden verplaatsingen bekend zijn uit metingen moeten de gemeten waarden worden gecombineerd met, het nog op te tredende deel van, de berekende waarden van de verplaatsingen.

2.7.1 (1) - inspecteren	Toelichting
-------------------------	-------------

Lees bij de activiteit "het inspecteren van de geotechnische constructie en het bouwwerk" de volgende toelichting:

De diepgang van de inspectie van de geotechnische constructie zal afhangen van de geconstateerde risico's en bevindingen die naar voren komen uit:

- Analyse van het ontwerp (tekeningen, berekeningen, etc.)
- Analyse van eerdere inspectiegegevens van het bouwwerk (programmeringsinspectierapporten, onderzoeksrapporten etc.)
- Analyse van eerdere geconstateerde vervormingen (zie programmeringsinspectierapporten, onderzoeksrapporten en eventuele deformatiemetingen).
- Inschatting van het risico van aantasting van de geotechnische constructie door milieu-invloeden.

Wanneer uit deze activiteiten geen bijzondere risico's blijken, is er geen concrete technische aanleiding voor verdere inspectie van de geotechnische constructie.

2.7.1 (1) - inspecteren	Eis
-------------------------	-----

Bij de activiteit "het inspecteren van de geotechnische constructie en het bouwwerk" gelden de aanvullende eisen:

(1a) Bij relatief eenvoudig bereikbare delen van de fundering wordt, ongeacht bovenstaande, een inspectie verwacht. Dat wil zeggen dat wanneer een ontgraving in den droge naast een kunstwerk/steunpunt het mogelijk maakt om een deel van de paalkoppen/damwanden visueel te inspecteren dat dit gedaan moet worden. Bovengrondse paalkoppen/damwanden onder de waterlijn zijn met een duiker ook relatief eenvoudig te inspecteren.

(1b) Bij houten paalfunderingen is het risico op aantasting groot en is visuele inspectie samen met nader onderzoek (materiaal) van ten minste een representatief deel van de paalkoppen altijd vereist.

2.7.1 (1) - meten	Toelichting
-------------------	-------------

Lees bij de activiteit "het meten van de vervorming van de geotechnische constructie en/of het bouwwerk" de volgende toelichting:

Bij het ontbreken van een zogenoemde nulmeting of deformatiemetingen kan worden volstaan met een vergelijk van de huidige staat qua vervorming, middels een meting van de geotechnische constructie en/of het bouwwerk, met het oorspronkelijke ontwerp.

Belangrijke indicatoren daarbij zijn: verschilzettingen tussen steunpunten, verschilzetting binnen een steunpunt (scheefstand), dichtgedrukte voegovergangen, scheurvorming in de sloven etc.).

2.7.1 (1) - meten	Eis
-------------------	-----

Bij de activiteit "het meten van de vervorming van de geotechnische constructie en/of het bouwwerk" geldt de aanvullende eis:

(1c) Aan de (deformatie)metingen zijn eisen gesteld. De eisen aan de (deformatie)meting zijn te vinden op:

<https://www.rijkswaterstaat.nl/zakelijk/zakendoen-met-rijkswaterstaat/werkwijzen/werkwijze-in-gww/data-eisen-rijkswaterstaatcontracten/deformatiemetingen-kunstwerken>

2.7.1 (1) - berekenen en toetsen	Toelichting
----------------------------------	-------------

Lees bij de activiteit "het berekenen en toetsen van de in de geotechnische constructie optredende materiaalspanningen" de volgende toelichting:

Wanneer bepaalde detailgegevens niet beschikbaar zijn voor het uitvoeren van een rekenkundige detailtoets kan worden volstaan met een ondergrensbenadering, of een beschouwing waarin middels expert judgement een oordeel wordt gegeven over de capaciteit van het detail.

2.7.1 (1) - berekenen en toetsen	Eis
----------------------------------	-----

Bij de activiteit "het berekenen en toetsen van de in de geotechnische constructie optredende materiaalspanningen" geldt de aanvullende eis:

(1d) Voor houten paalfunderingen geldt dat de detaillering middels onderzoek vastgesteld moet worden.

2.7.1 (1) - bepalen restlevensduur	Toelichting
------------------------------------	-------------

Lees bij de activiteit "het bepalen van de restlevensduur" de volgende toelichting:

Met het bepalen van de restlevensduur wordt bedoeld, voor fundaties van:

- houten palen: Het inschatten van de gecombineerde gemeten en voorspelde materiaalaantasting en de impact daarvan op de restlevensduur.
- stalen (buis)palen of damwanden: Het inschatten van het risico op materiaalaantasting en de impact daarvan op de restlevensduur.
- betonnen palen: Het inschatten van het risico op materiaalaantasting en de impact daarvan op de restlevensduur.
- funderingen op staal: Het inschatten van het risico op materiaalaantasting en de impact daarvan op de restlevensduur.

2.7.1 (3)	Toelichting
-----------	-------------

Lees bij de eis de volgende toelichting:

Bij het ontbreken van een zogenoemde nulmeting of deformatiemetingen kan worden volstaan met een vergelijk van de huidige staat qua vervorming, middels een meting van de geotechnische constructie en/of het bouwwerk, met het oorspronkelijke ontwerp.

Belangrijke indicatoren daarbij zijn: verschilzettingen tussen steunpunten, verschilzetting binnen een steunpunt (scheefstand), dichtgedrukte voegovergangen, scheurvorming in de sloven etc.).

2.7.1 (5)	Toelichting
-----------	-------------

Lees bij de eis de volgende toelichting:

Bij het ontbreken van een zogenoemde nulmeting of deformatiemetingen kan worden volstaan met een vergelijk van de huidige staat qua vervorming, middels een meting van de geotechnische constructie en/of het bouwwerk, met het oorspronkelijke ontwerp.

Belangrijke indicatoren daarbij zijn: verschilzettingen tussen steunpunten, verschilzetting binnen een steunpunt (scheefstand), dichtgedrukte voegovergangen, scheurvorming in de sloven etc.).

2.7.1 (7)	Eis
-----------	-----

Aan de (deformatie)metingen zijn eisen gesteld. De eisen aan de (deformatie)meting zijn te vinden op:

De eisen aan de deformatiemeting zijn te vinden op:
<https://www.rijkswaterstaat.nl/zakelijk/zakendoen-met-rijkswaterstaat/werkwijzen/werkwijze-in-gww/data-eisen-rijkswaterstaatcontracten/deformatiemetingen-kunstwerken>

6.1 (6)	Eis
---------	-----

Vervang [C1 > OPMERKING 2 [...] bewezen belasting. <1C] door:

[C1 > OPMERKING 2_ Bij beoordeling van een verbouwing in verband met het toepassen van paalfactoren van bijlage G, van de NEN8707, wordt uitgegaan van 1 of 2:

1. de karakteristieke belasting, waarop de geldende vergunning is gebaseerd uitgaande van situatie 1a of 1b.

Voor kunstwerken van Rijkswaterstaat wordt met 'geldende vergunning' de omgevingsvergunning (in het verleden bouwvergunning genoemd) bedoeld.

Situatie 1a: De karakteristieke waarde van de paalbelasting dient uit de ontwerpdocumenten, op basis waarvan de vergunning is verleend te worden afgeleid.

Situatie 1b: Indien de beschikbare informatie onvolledig is, dient de karakteristieke waarde van de paalbelasting te worden berekend op basis van de ontwerpnormen en –uitgangspunten die van toepassing waren ten tijde van het verstrekken van de omgevingsvergunning. In dit geval dient voor de verkeersbelasting de rijstrookindeling ten tijde van het oorspronkelijke ontwerp vergeleken te worden met de beoogde nieuwe rijstrookindeling voor de bepaling van de verhoging van de karakteristieke waarde

2. de belasting die aantoonbaar op de paal is uitgeoefend zonder dat er als gevolg daarvan schade en/of noemenswaardige paalzakking optrad die duidt op naderen van de maximale weerstand.

Een deel van de paalbelasting kan bestaan uit verkeersbelasting. Voor de verkeersbelasting dient de rijstrookindeling voorafgaand aan de verbouw vergeleken te worden met de beoogde nieuwe rijstrookindeling voor de bepaling van de verhoging van de karakteristieke waarde.

Het gaat in het laatste geval hier om bewezen draagkracht van de paal, die wordt afgeleid aan de hand van de bewezen belasting.<C1]

Bovenstaande is alleen van toepassing op het vaststellen van de te hanteren set paalklassefactoren (tabel G van de NEN 8707 of tabel 7.c van de NEN 9997+C2:2017) en beperkt niet de te toetsen grenstoestanden of de te hanteren rijstrookindelingen.

6.1 (9)	Eis
---------	-----

Als bij vervanging van een kunstwerk alleen de palen worden hergebruikt mogen de paalklassefactoren volgens bijlage G niet worden toegepast.

6.1 (10)	Eis
----------	-----

Als bij vervanging van een kunstwerk alleen de palen worden hergebruikt moet de rekenwaarde van de belasting op de palen die worden hergebruikt worden bepaald met de partiele belastingfactoren behorende bij het nieuwbouw veiligheidsniveau

